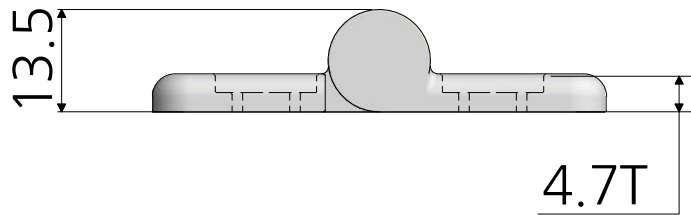
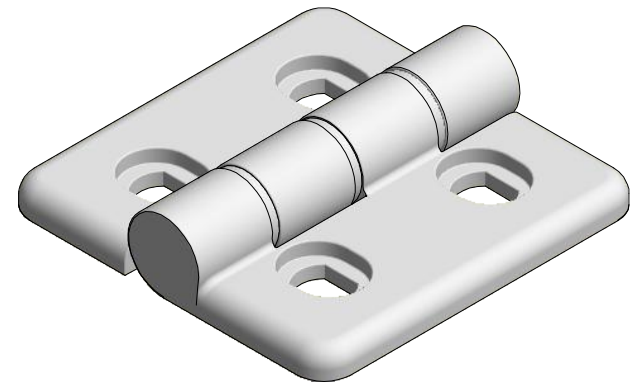


6.5\*9 장공



\* 금형의 노후 및 보다 나은 제품생산을 위해 사양이 변경될 수 있습니다.  
금형작업 및 가공전에 사전문의 바랍니다.

품명	스텐주물경첩 6060장공	재질	스텐레스304
품번	HSL6060	특징	내식성 우수
명가장식철물			