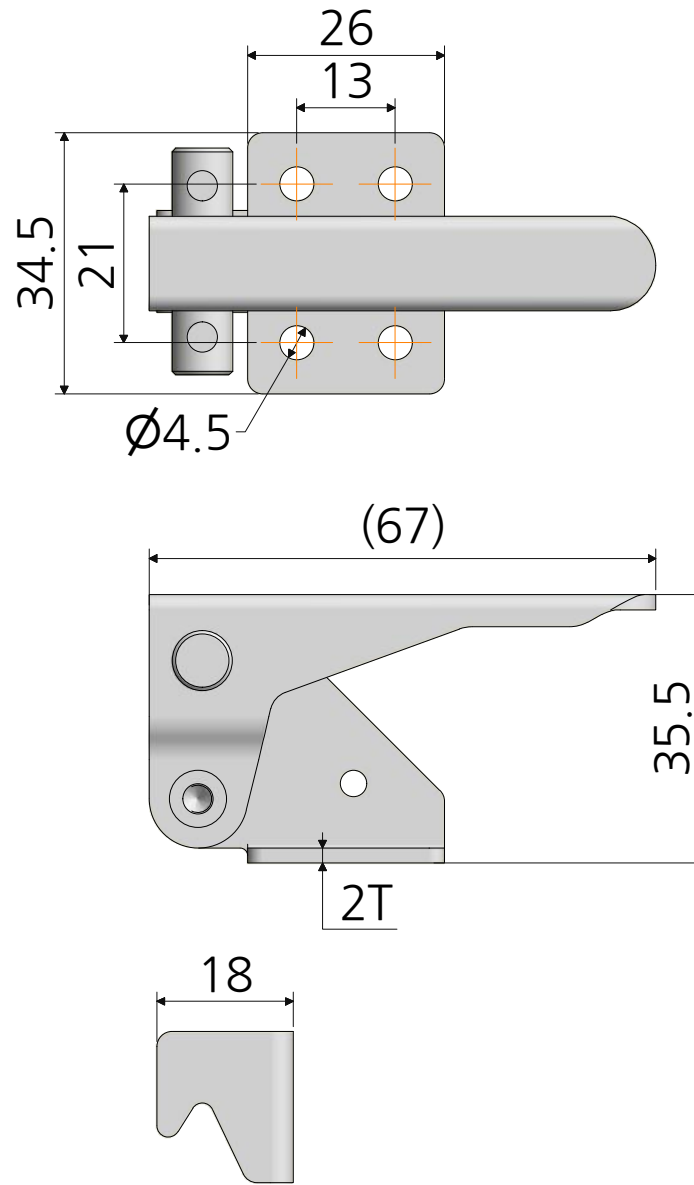


허용하중 : 160Kg



재질	철	품명	클램프 수직소
표면처리	-	품번	C-016-43F
명가장식철물			