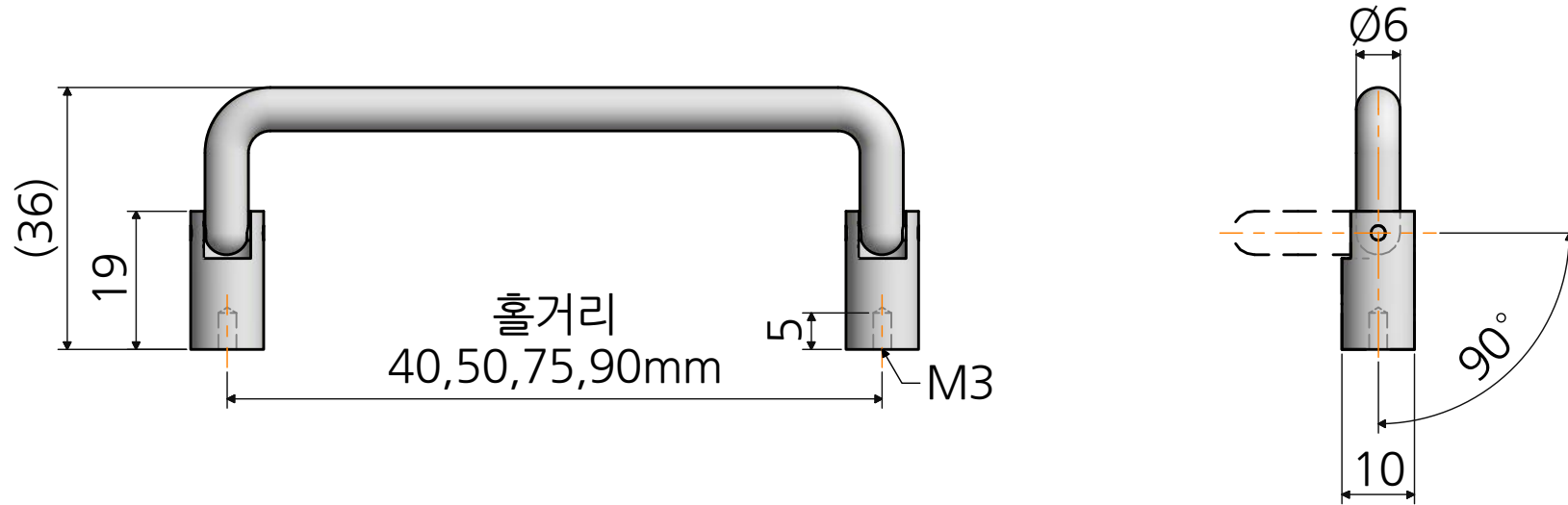


품번 : A-GDN6-(홀거리)



\* 금형의 노후 및 보다 나은 제품생산을 위해 사양이 변경될 수 있습니다.  
 \* 금형작업 및 가공전에 사전문의 바랍니다.

치수(mm)	오차	품명	폴딩 너트형 6Ø	재질	신주(황동)
0.5~6 6~30 30~120 120~315 315~1000 1000~2000	±0.05 ±0.1 ±0.15 ±0.2 ±0.3 ±0.5	품번	A-GDN6-홀거리	표면처리	크롬도금(유광)
		특징	폴딩기능으로 돌출 최소화		
		명가장식철물			