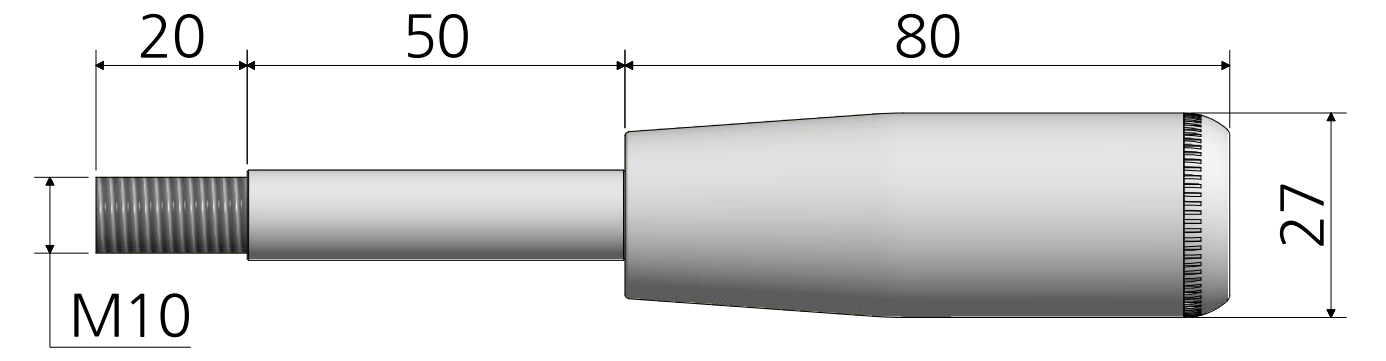
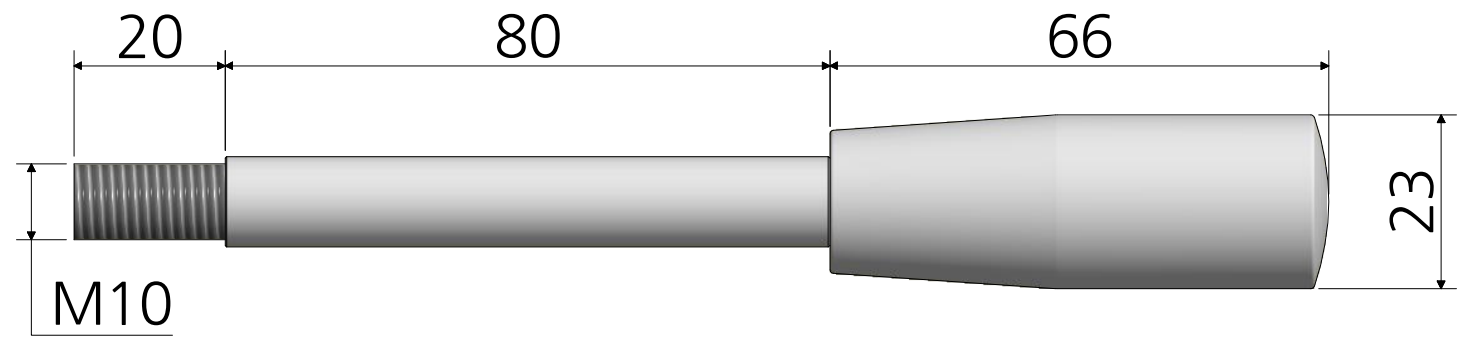


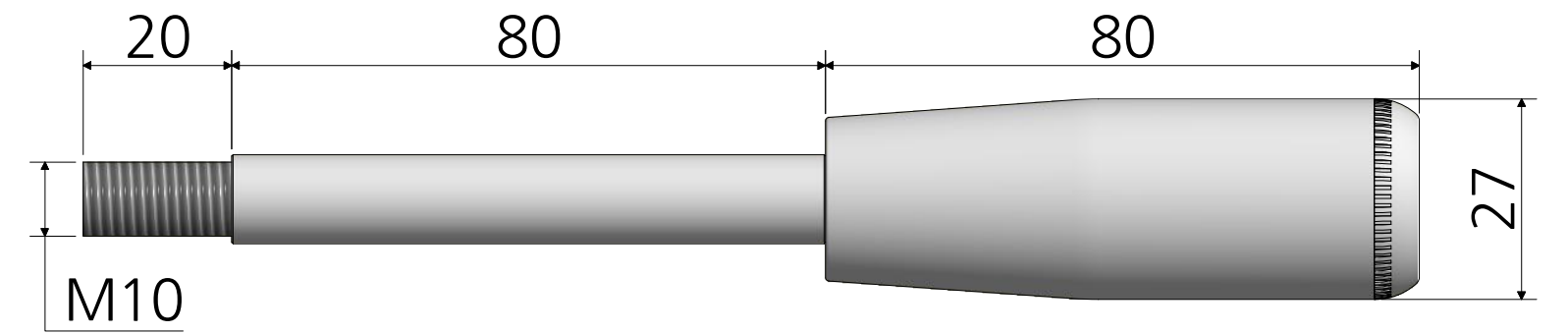
<XLG10-66-50>



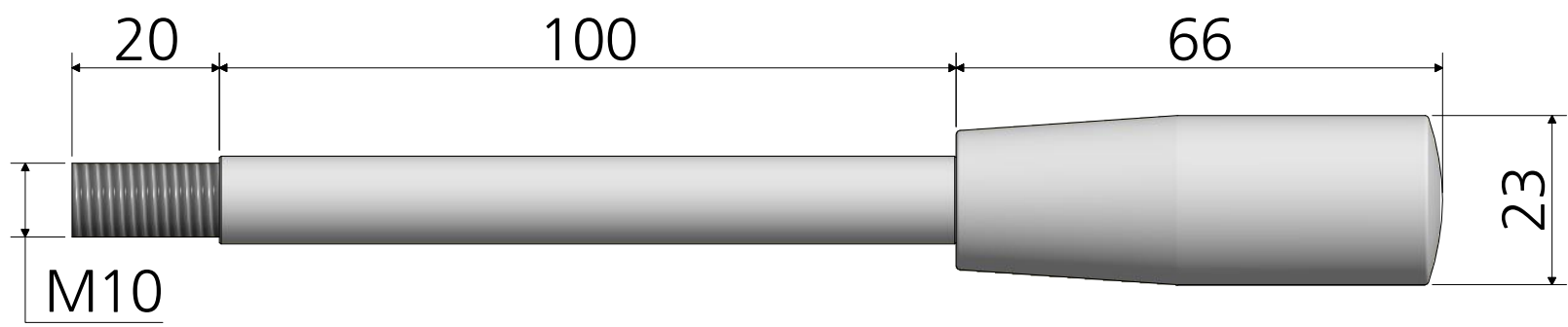
<XLG10-80-50>



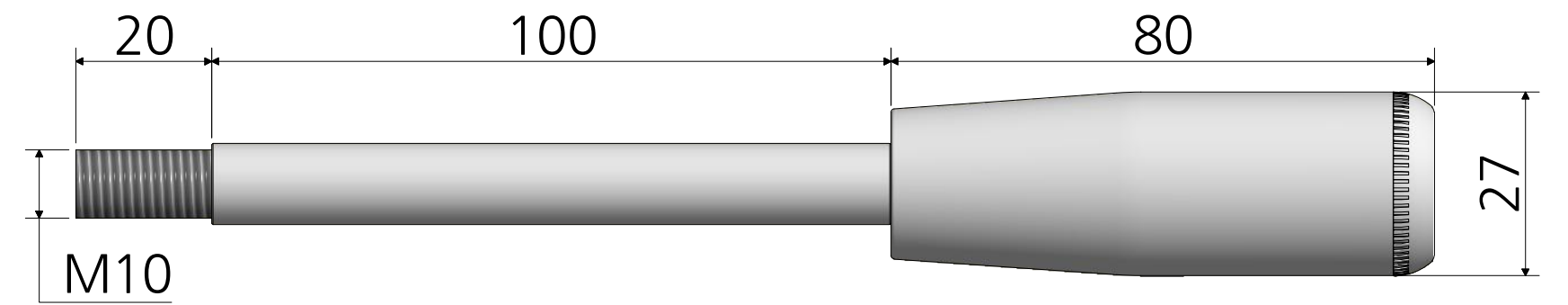
<XLG10-66-80>



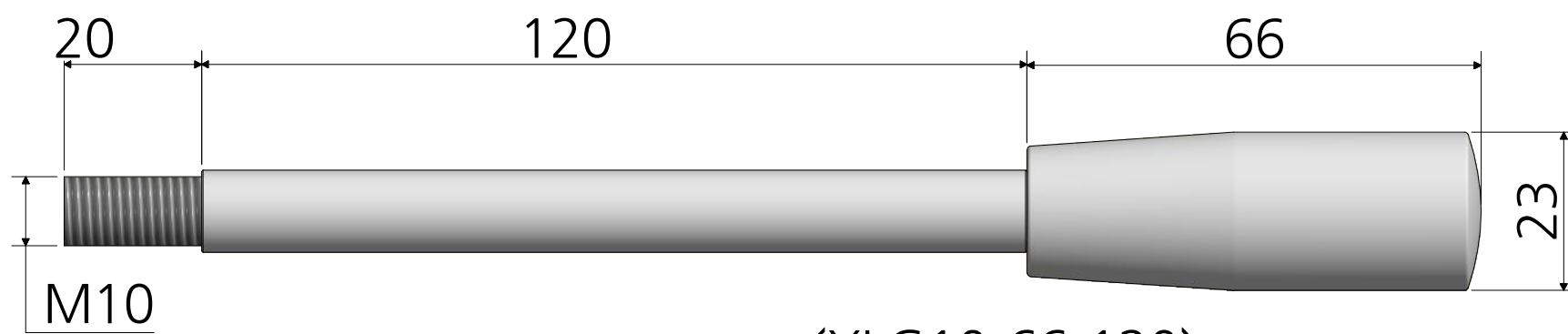
<XLG10-80-80>



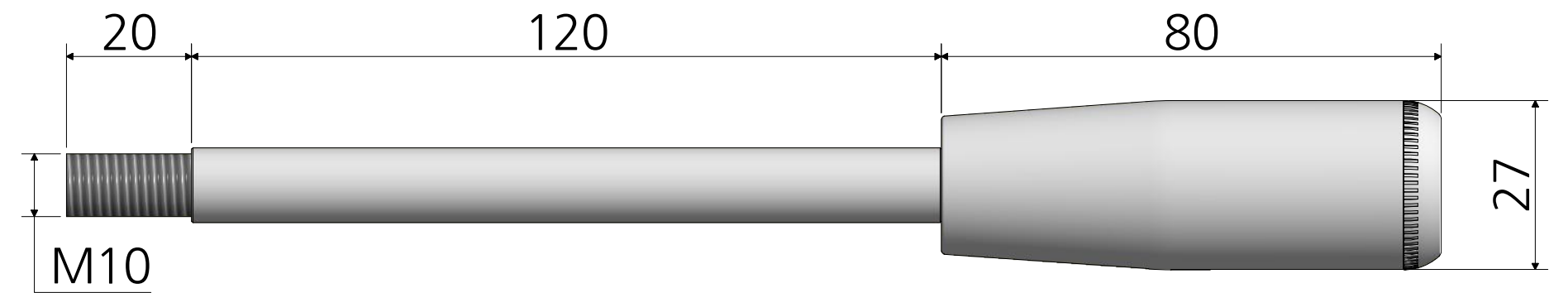
<XLG10-66-100>



<XLG10-80-100>



<XLG10-66-120>



<XLG10-80-120>

\* 금형의 노후 및 보다 나은 제품생산을 위해 사양이 변경될 수 있습니다.  
금형작업및 가공전에 사전문의 바랍니다.

품명	레바손잡이 M10	재질	손잡이-나일론
품번	XLG10		샤프트-철(S41C)
명가장식철물			