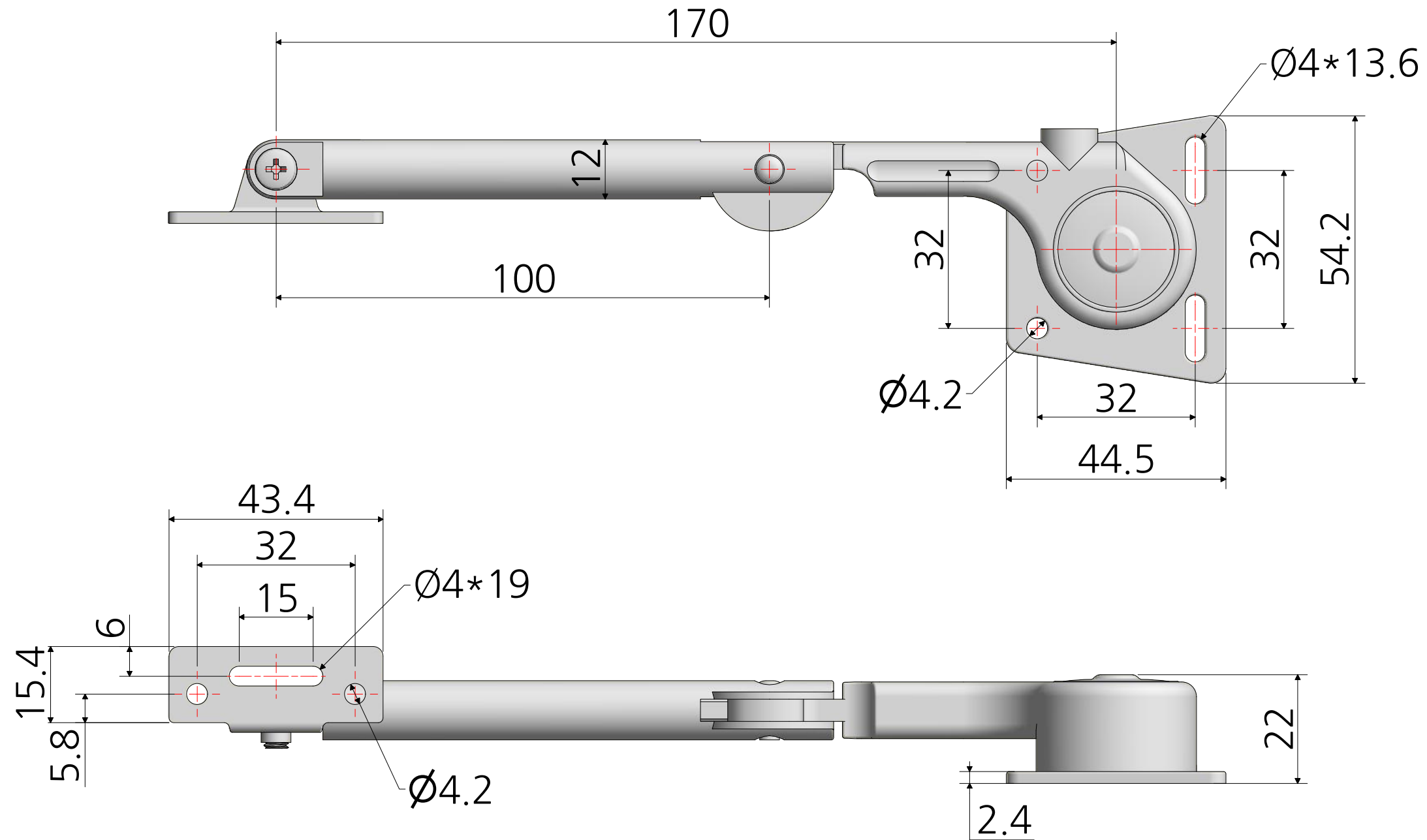


<좌타입>



\* 금형의 노후 및 보다 나은 제품생산을 위해 사양이 변경될 수 있습니다.  
금형작업및 가공전에 사전문의 바랍니다.

품명	스텝 수데	재질	철
품번	SY-3035	특징	좌,우 구분
명가장식철물			