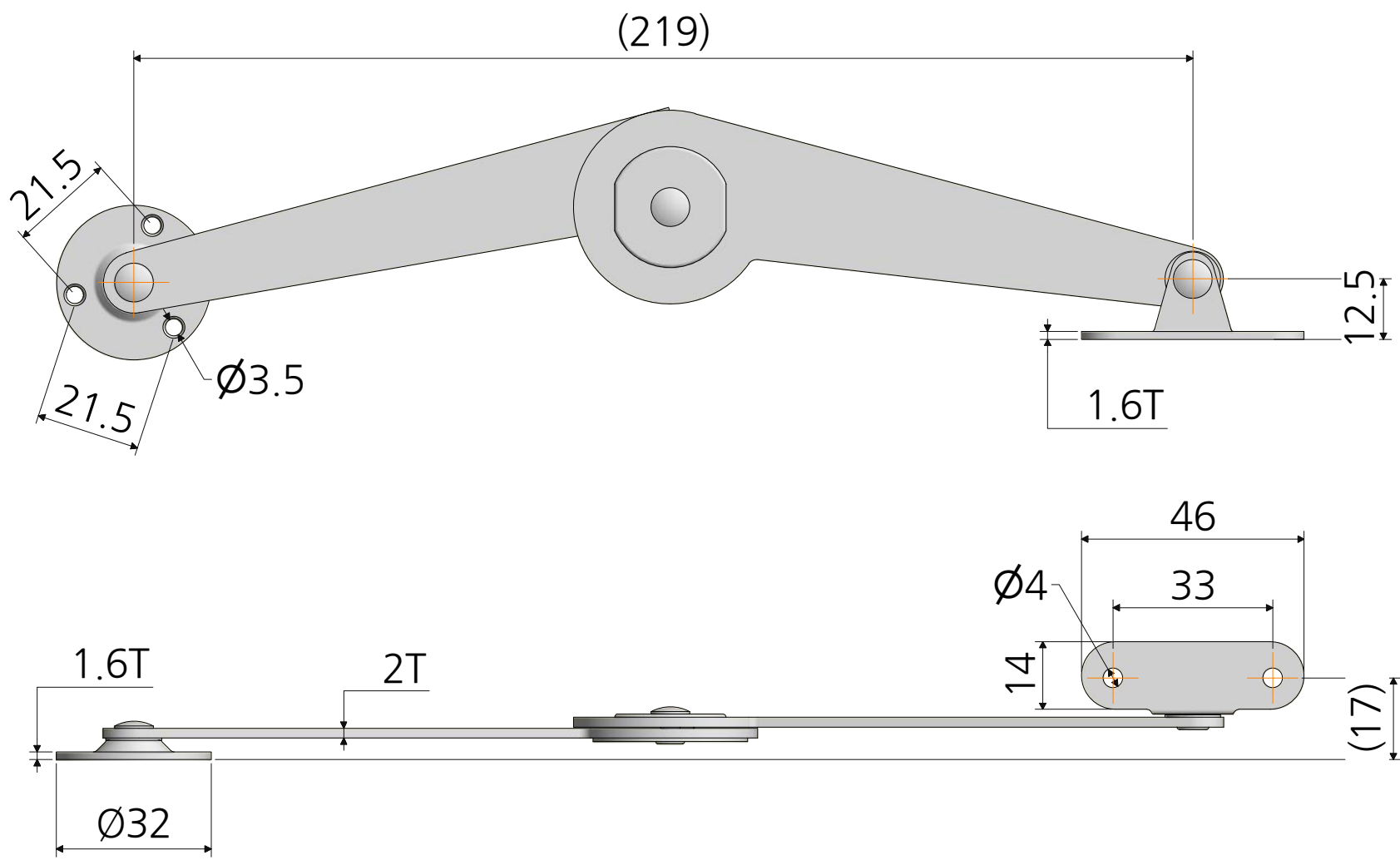
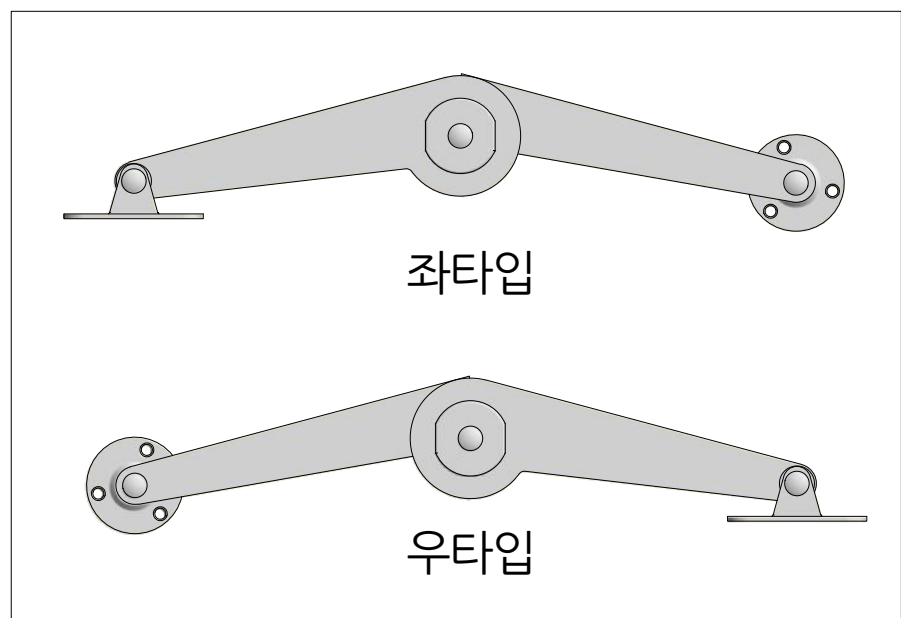


6 5 4 3 2 1



재질	철	품명	베어링수데 대
표면처리	-	품번	SY-1-2
명가장식철물			

6 5 4 3 2 1