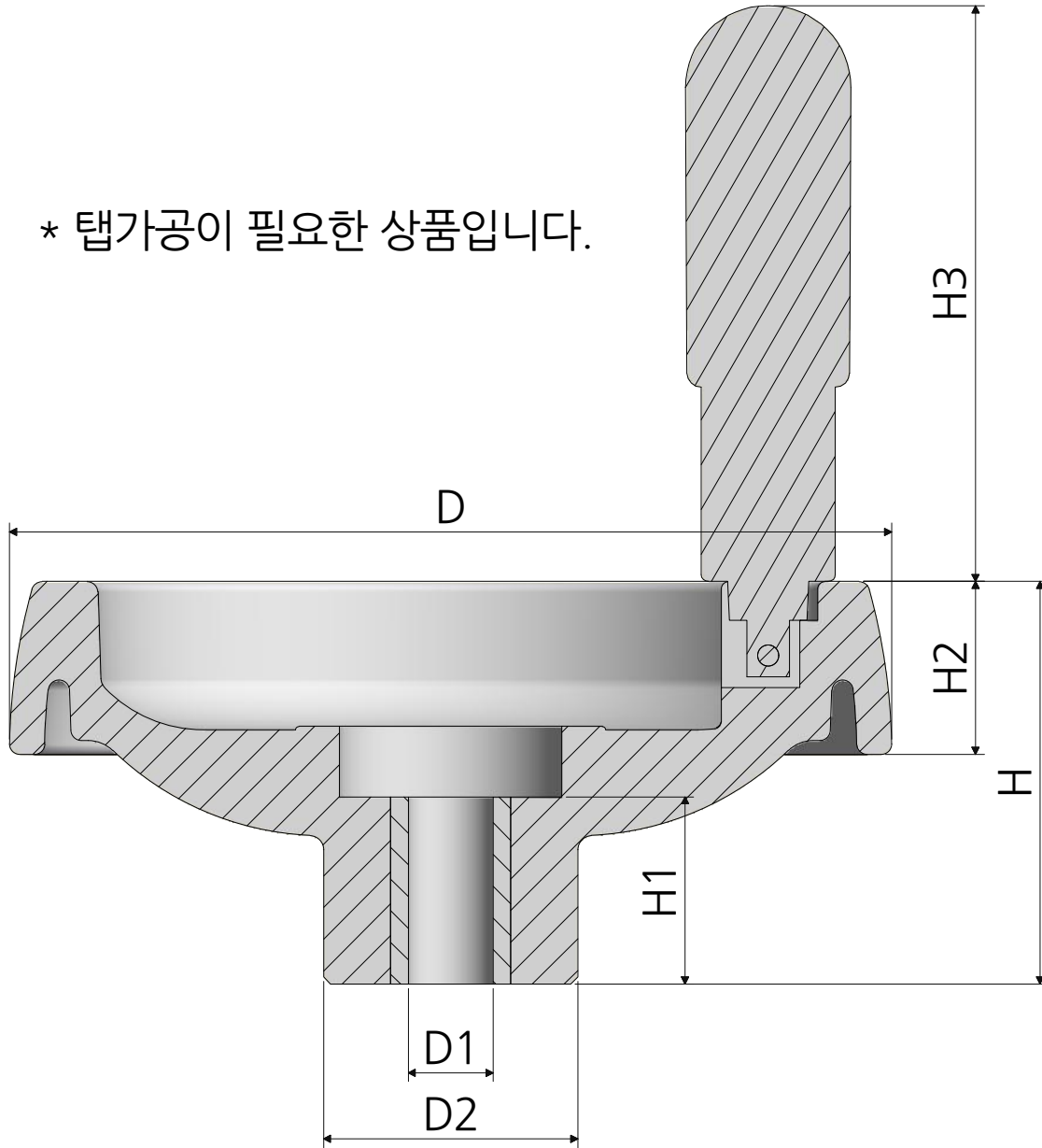


* 탭가공이 필요한 상품입니다.



| 품번 | D | D1 | D2 | H | H1 | H2 | H3 |
|--------|-----|----|----|----|----|----|----|
| SH-80 | 83 | 8 | 26 | 38 | 22 | 18 | 46 |
| SH-100 | 100 | 10 | 33 | 50 | 28 | 23 | 60 |
| SH-125 | 125 | 12 | 37 | 57 | 35 | 25 | 66 |
| SH-160 | 158 | 16 | 46 | 62 | 27 | 24 | 82 |
| SH-200 | 200 | 18 | 51 | 66 | 40 | 29 | 90 |

| | |
|------------------------|-------------|
| 재질 나일론수지 / 페놀수지 / 철 | 품명 솔리드핸들 |
| 표면처리 - | 품번 SH |
| 명가장식철물 | |