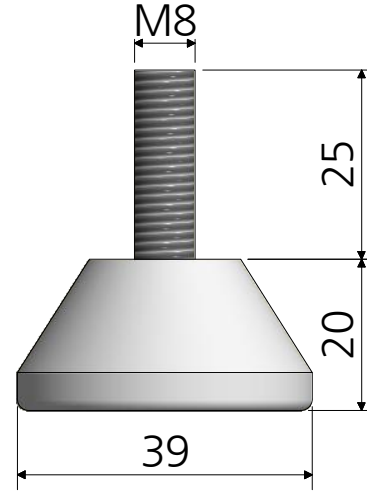


PRM8-3-12



PRM8-3-12

\* 금형의 노후 및 보다 나은 제품생산을 위해 사양이 변경될 수 있습니다.  
금형작업 및 가공전에 사전문의 바랍니다.

품명	조절발 M8-3	재질	발통-NBR 볼트-철
품번	PRM8-3		
명가장식철물			