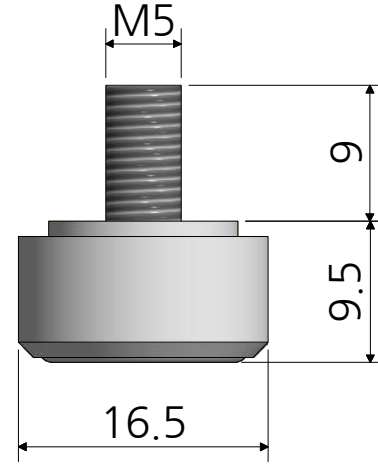


PRM4-1



PRM5-1

* 금형의 노후 및 보다 나은 제품생산을 위해 사양이 변경될 수 있습니다.
금형작업 및 가공전에 사전문의 바랍니다.

품명	조절발 M4, 조절발 M5	재질	발통-NBR 볼트-철
품번	PRM4-1, PRM5-1		
명가장식철물			