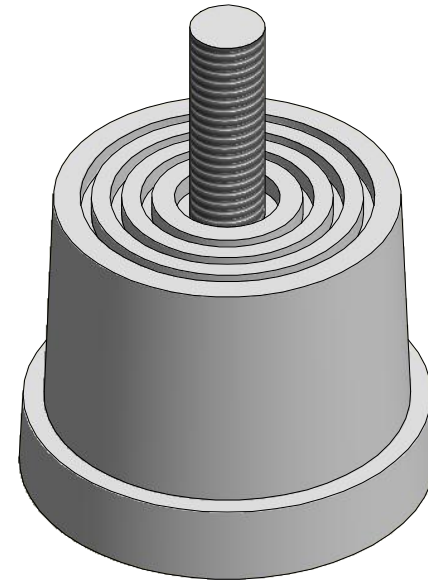


볼트길이 - 27.5mm



\* 금형의 노후 및 보다 나은 제품생산을 위해 사양이 변경될 수 있습니다.  
금형작업 및 가공전에 사전문의 바랍니다.

품명	조절발 M10-4	재질	발통-NR
품번	PRM10-4		볼트-철
명가장식철물			