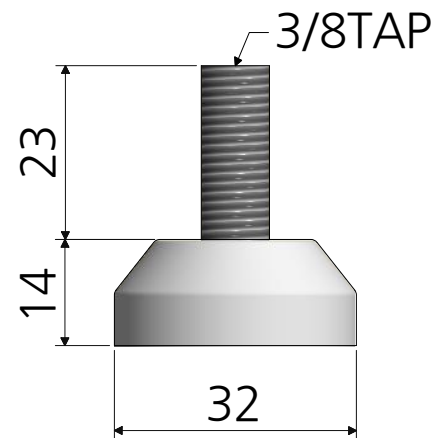
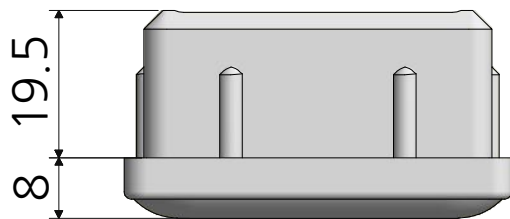
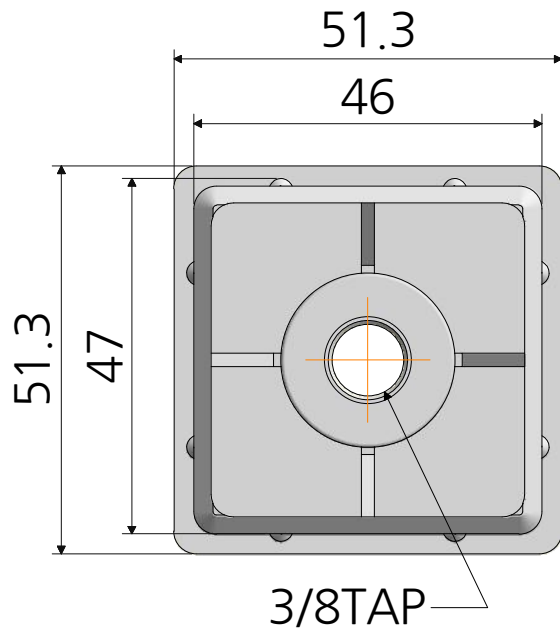


1.2T~1.6T  
사용가능



재질	플라스틱 / 철	품명	조절발 50
표면처리	-	품번	PR6-5050
명가장식철물			