

6

5

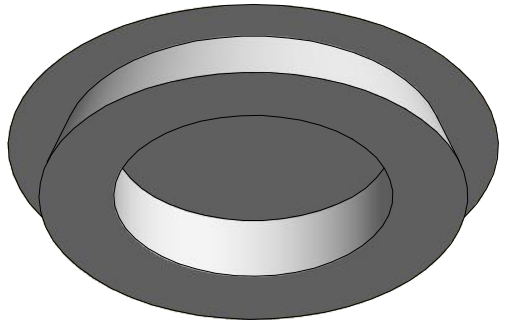
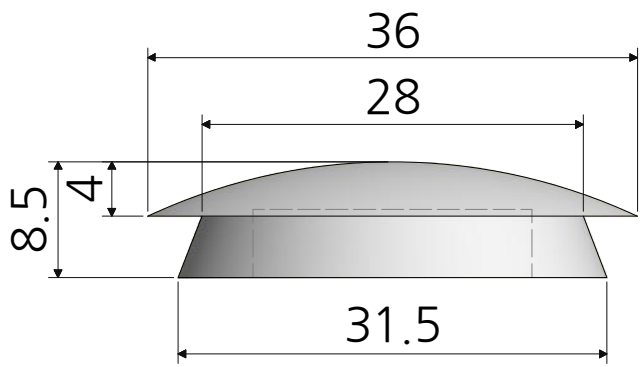
4

3

3

2

1



재질	합성고무	품명	구멍마개 28 $\phi$
표면처리	-	품번	PR3-28
명가장식철물			

6

5

4

3

3

2

1