

6

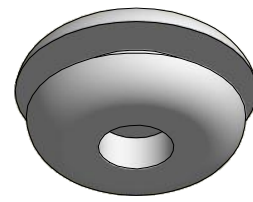
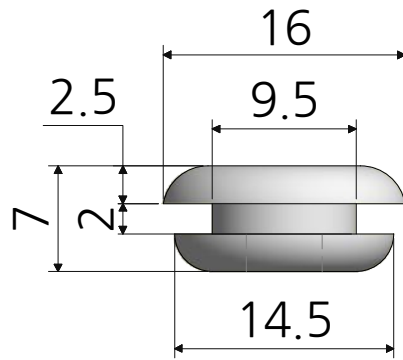
5

4

3

2

1



재질	합성고무	품명	구멍마개 10 ϕ
표면처리	-	품번	PR3-10
명가장식철물			

6

5

4

3

2

1