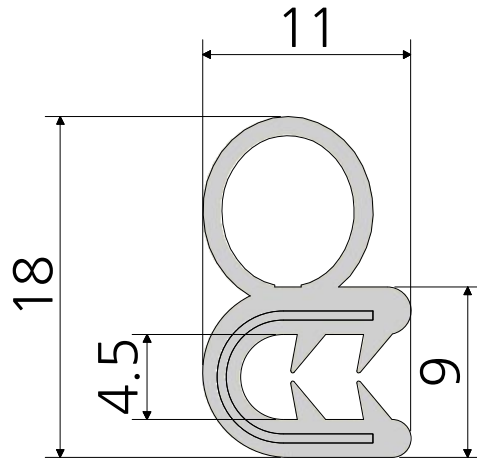
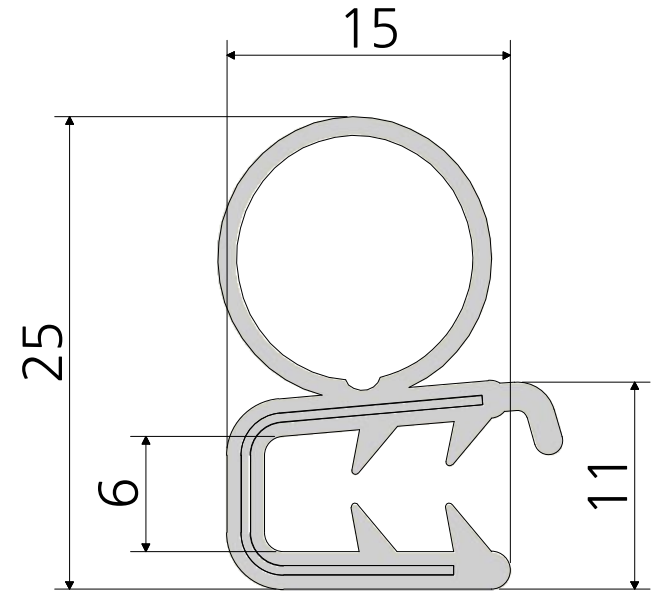


오프닝패킹 미니
PK-G4-4



오프닝패킹 소
PK-G4-1



오프닝패킹 대
PK-G4-2

* 금형의 노후 및 보다 나은 제품생산을 위해 사양이 변경될 수 있습니다.
금형작업 및 가공전에 사전문의 바랍니다.

품명	오프닝 패킹	재질	EPDM(내부심-철)
품번	PK-G4-4 (미니) PK-G4-1 (소) PK-G4-2 (대)	특징	철심내장 방풍,방음
명가장식철물			