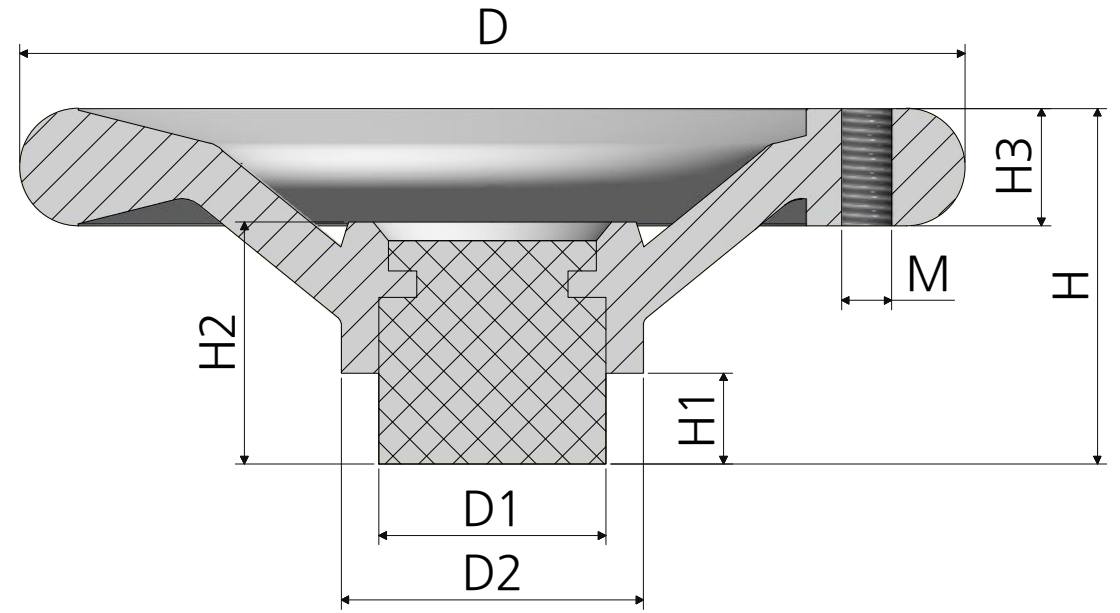
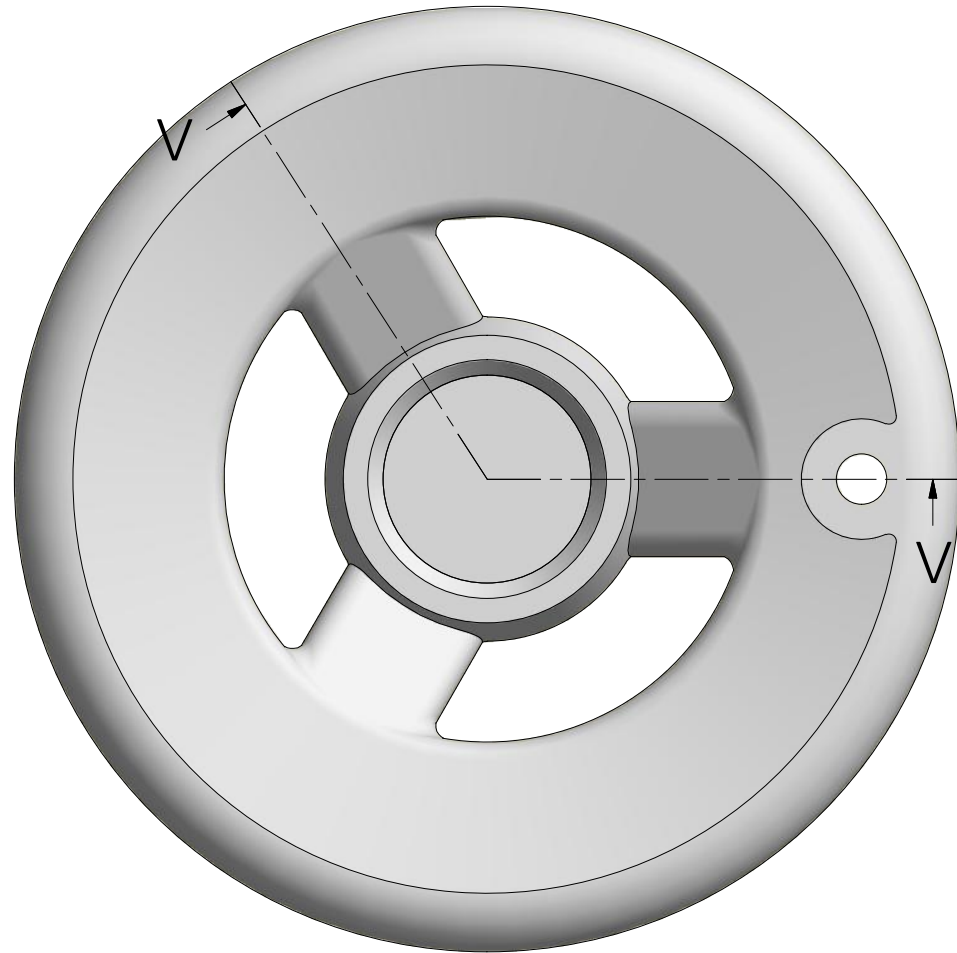


\* 탭가공이 필요한 상품입니다.



품번	D	D1	D2	H	H1	H2	H3	M
PH-80	79	25	32	43	12	29	13	M6
PH-100	100	28	35	46	11	30	13	M6
PH-125	124	32	40	50	12	31	16	M8
PH-140	139	35	45	55	10	37	17	M10
PH-160	158	35	45	61	16	40	18	M10
PH-180	178	38	49	68	15	41	19	M10
PH-200	197	40	49	73	19	48	19	M10
PH-250	245	45	53	85	22	55	21	M12
PH-300	296	50	62	94	23	58	25	M12
PH-350	346	50	65	71	19	50	25	M12

재질	나일론 /철	품명	PVC핸들
표면처리	-	품번	PH
명가장식철물			