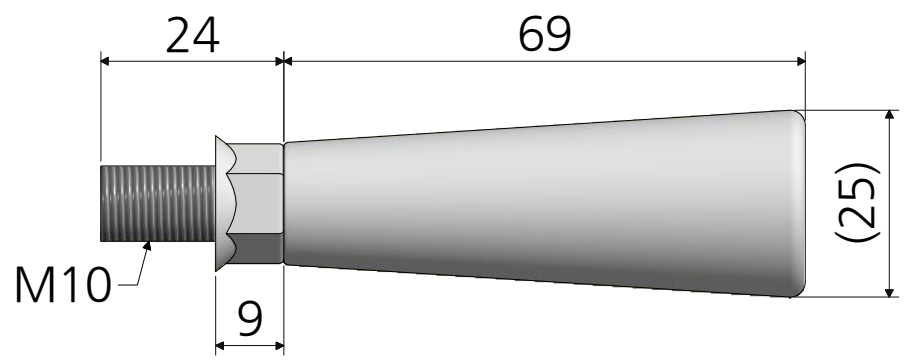
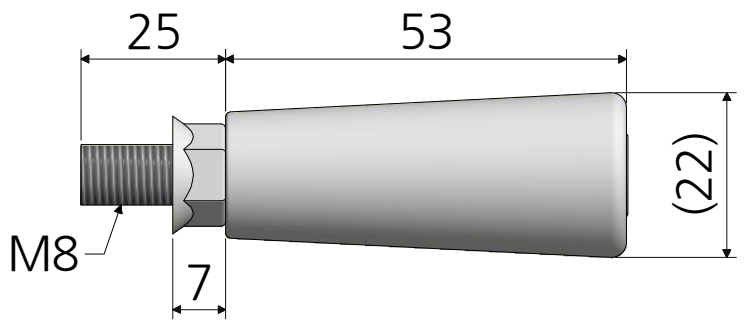


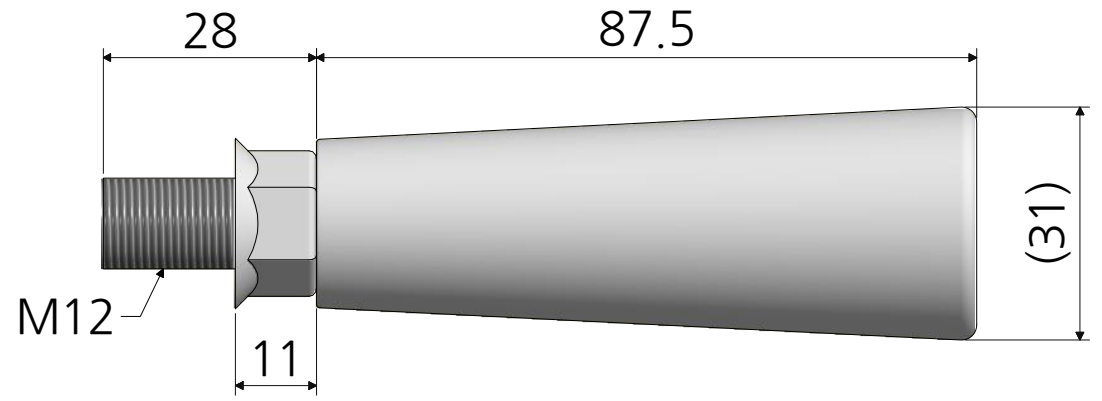
PG6



PG10



PG8



PG12

| | | | |
|--------|---------|----|----|
| 재질 | 나일론 / 철 | 품명 | PG |
| 표면처리 | - | 품번 | PG |
| 명가장식철물 | | | |