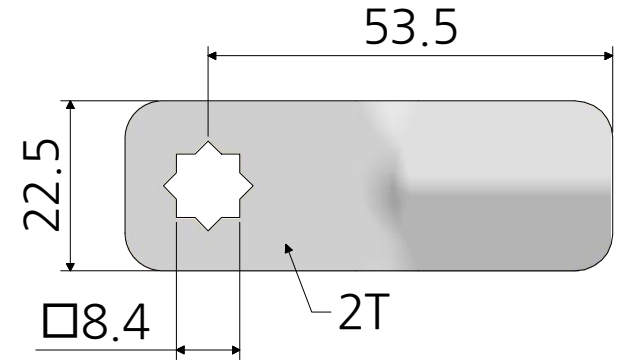
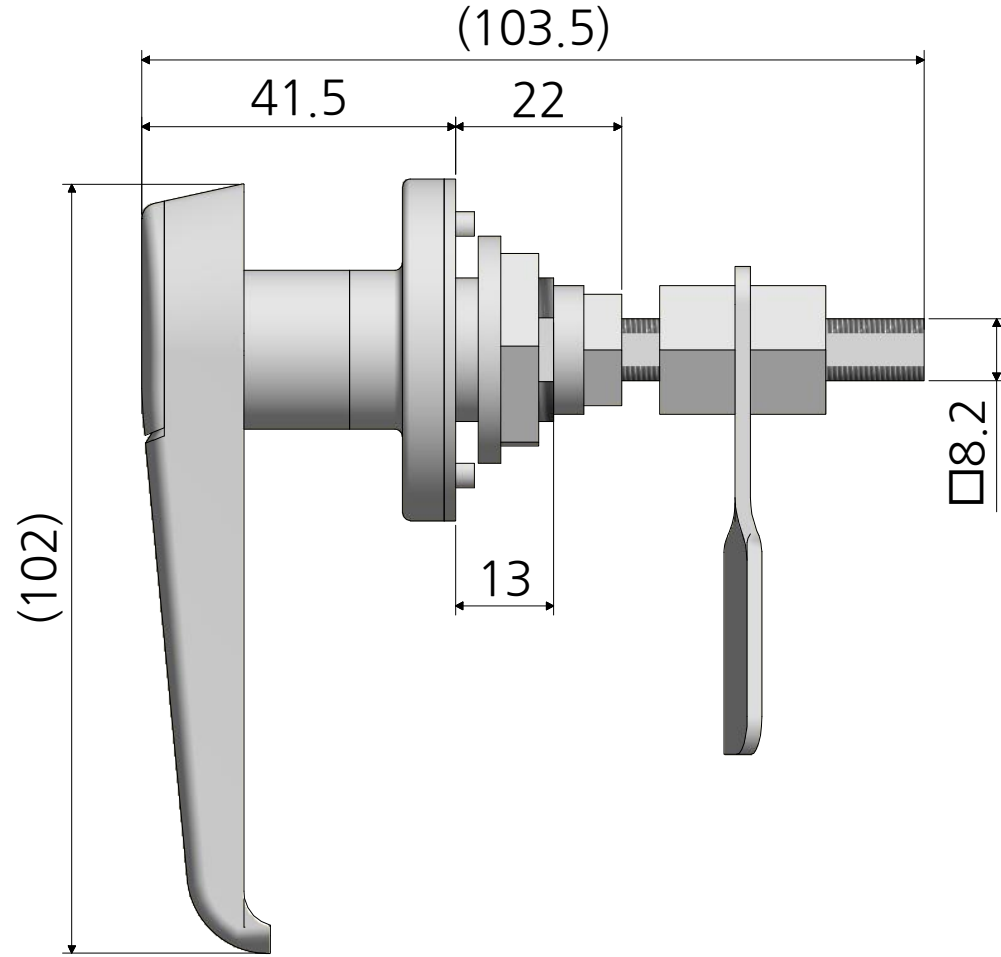


< 타공도 >



\* 금형의 노후 및 보다 나은 제품생산을 위해 사양이 변경될 수 있습니다.  
금형작업및 가공전에 사전문의 바랍니다.

품명	G핸들 키소	재질	몸통-아연합금, 브라켓-철
품번	MG2-1K	특징	키타입
명가장식철물			