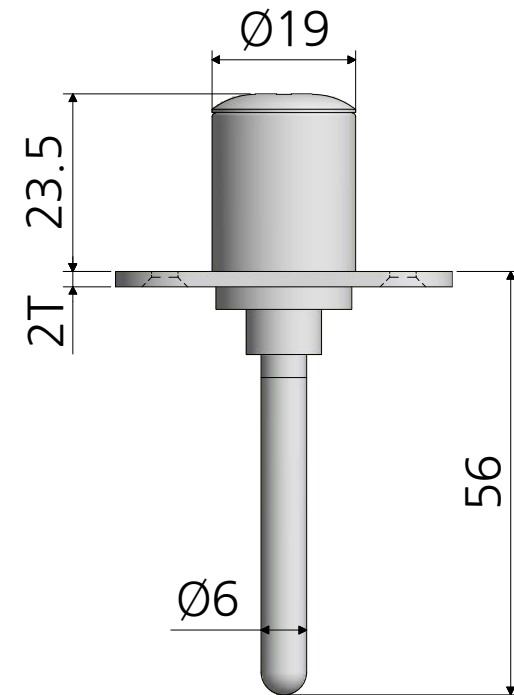
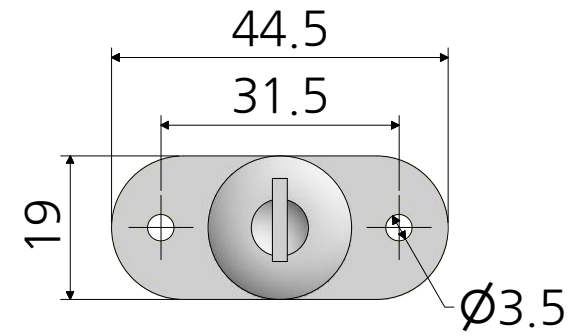


< KC-7-17 >



< KC-7-19 >

\* 금형의 노후 및 보다 나은 제품생산을 위해 사양이 변경될 수 있습니다.  
금형작업 및 가공전에 사전문의 바랍니다.

품명	정면키	재질	아연합금
품번	KC-7	특징	-
명가장식철물			