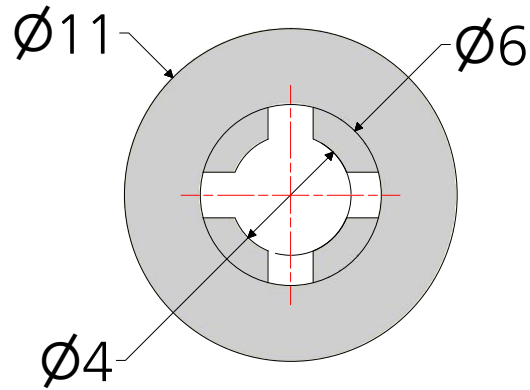
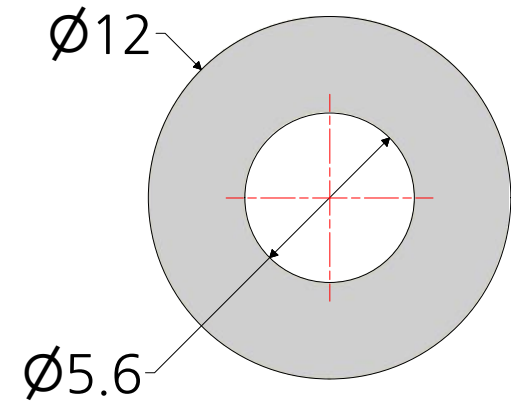


화장볼트와샤 M4용  
K-HW4



화장볼트와샤 M5용  
K-HW5-1



화장볼트와샤 M6용  
K-HW6

\* 금형의 노후 및 보다 나은 제품생산을 위해 사양이 변경될 수 있습니다.  
금형작업 및 가공전에 사전문의 바랍니다.

품명	화장볼트와샤	재질	테플론, 나일론
품번	K-HW	특징	화장볼트용
명가장식철물			