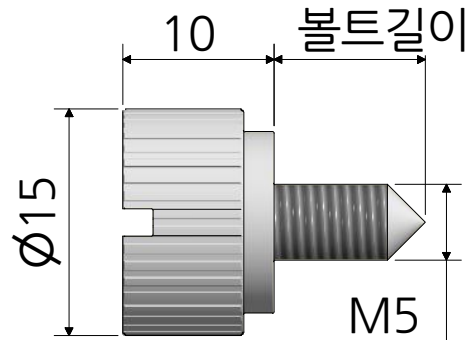


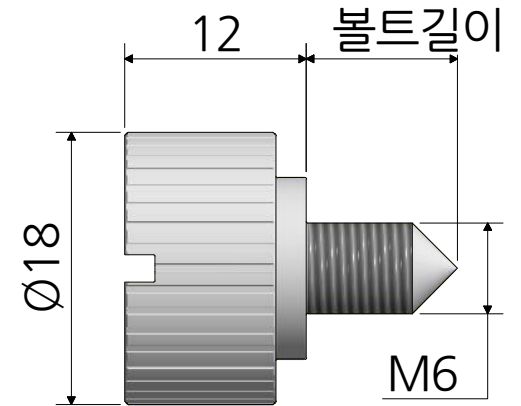
K-HS15-M4

볼트길이 - 10,15mm



K-HS15-M5

볼트길이 - 10,15mm



K-HS18-M6

볼트길이 - 10,15mm

* 금형의 노후 및 보다 나은 제품생산을 위해 사양이 변경될 수 있습니다.
금형작업 및 가공전에 사전문의 바랍니다.

품명	스텐화장볼트	재질	스텐레스303
품번	K-HS15-M4-볼트길이 K-HS15-M5-볼트길이 K-HS18-M6-볼트길이	특징	-
명가장식철물			