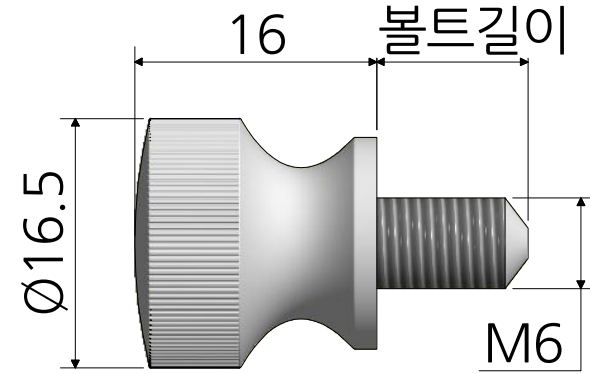


K-H16-M5

볼트길이 - 10,15,20,25mm

30,35,40,50mm



K-H16-M6

볼트길이 - 10,15,20mm

30,35,40,50mm

* 금형의 노후 및 보다 나은 제품생산을 위해 사양이 변경될 수 있습니다.
금형작업 및 가공전에 사전문의 바랍니다.

품명	화장볼트 M5, M6	재질	손잡이-알루미늄 볼트-철
품번	K-H16-M5-볼트길이 K-H16-M6-볼트길이		
명가장식철물			