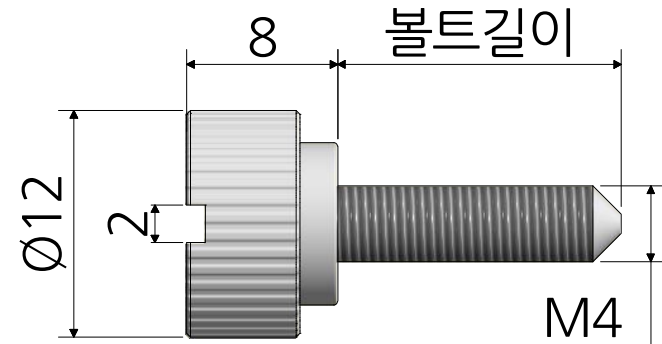


K-H12-M3
볼트길이 - 10,15,20mm



K-H12-M4
볼트길이 - 10,15,20,25,30mm

* 금형의 노후 및 보다 나은 제품생산을 위해 사양이 변경될 수 있습니다.
금형작업 및 가공전에 사전문의 바랍니다.

품명	화장볼트 M3, M4	재질	손잡이-신주(황동) 볼트-철
품번	K-H12-M3-볼트길이 K-H12-M4-볼트길이		
명가장식철물			