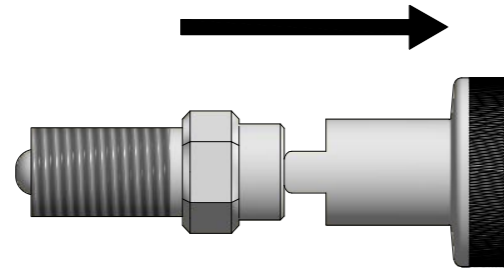


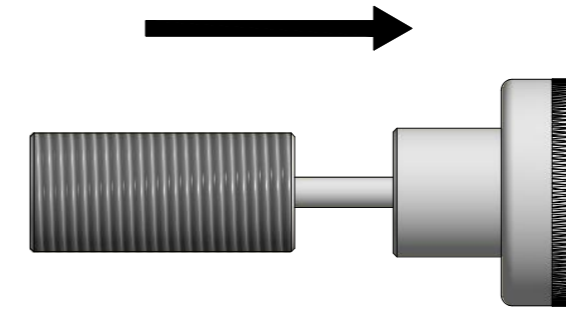
<고정형>

-당겨서 90도 회전시 고정

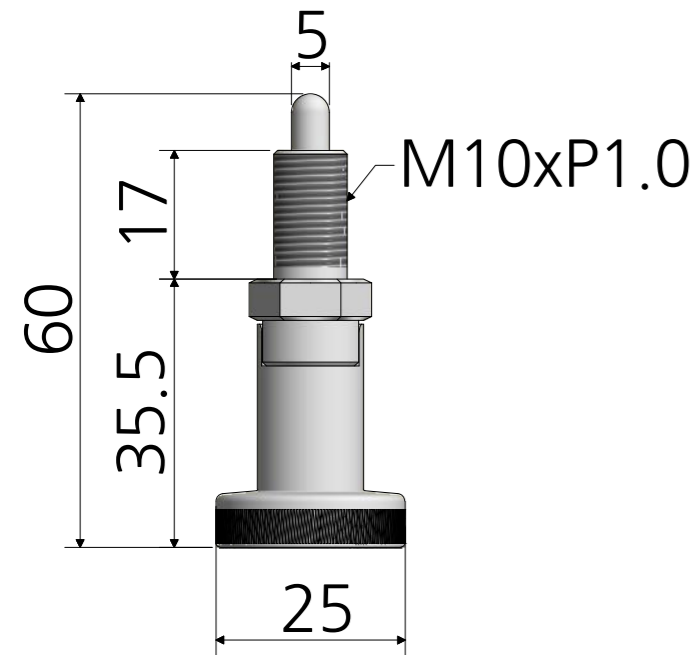


<복귀형>

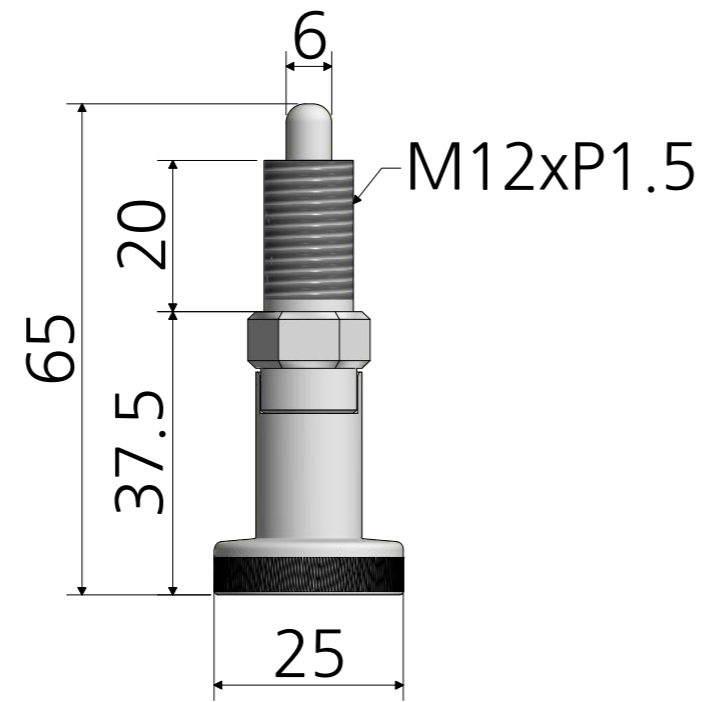
-당겨서 놓으면 제자리로 돌아옴



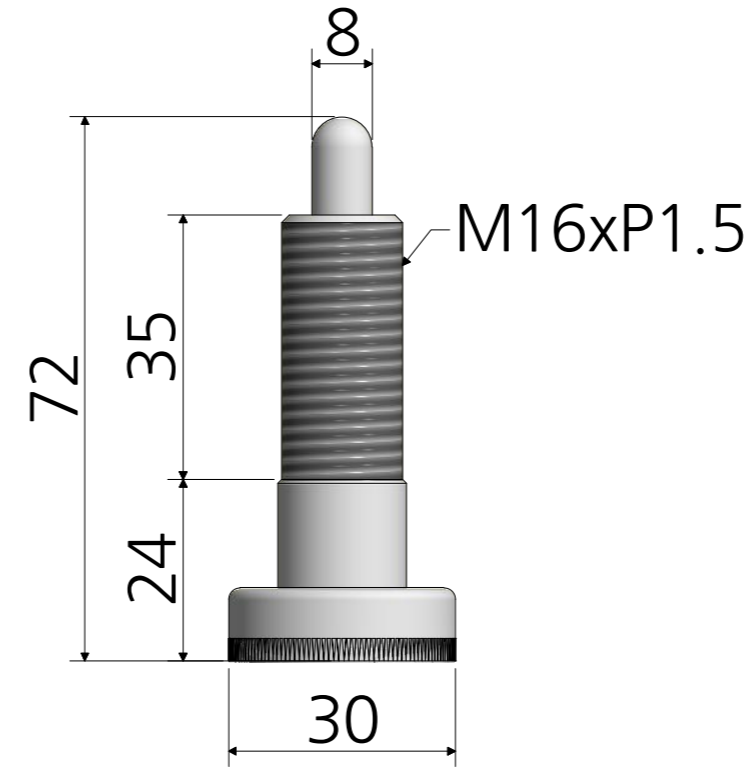
INP-M10  
(고정형)



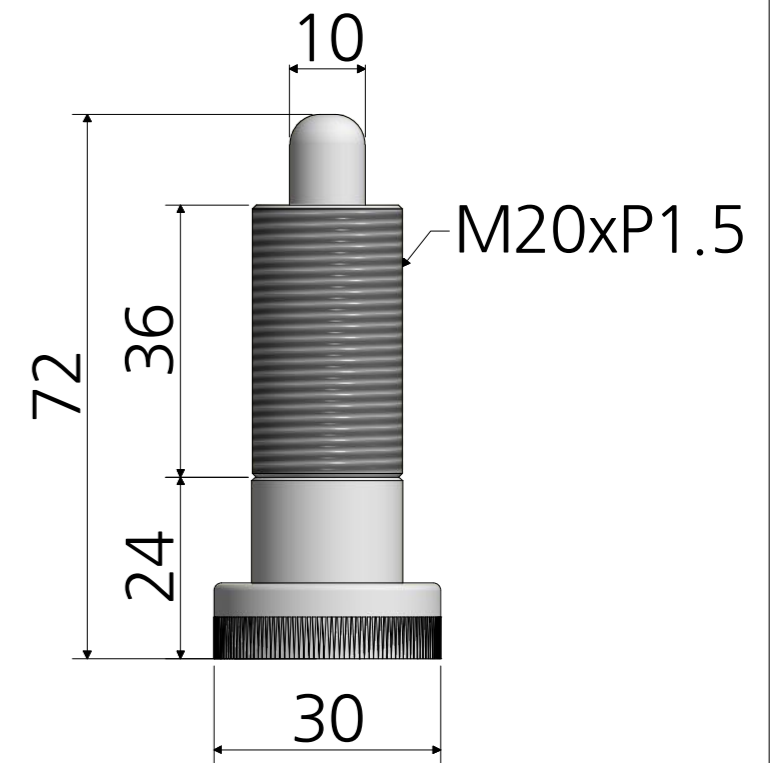
INP-M12  
(고정형)



INP-M16  
(복귀형)



INP-M20  
(복귀형)



\* 금형의 노후 및 보다 나은 제품생산을 위해 사양이 변경될 수 있습니다.  
금형작업및 가공전에 사전문의 바랍니다.

품명	인덱스플렌저	재질	나일론/철
품번	INP	특징	-
명가장식철물			