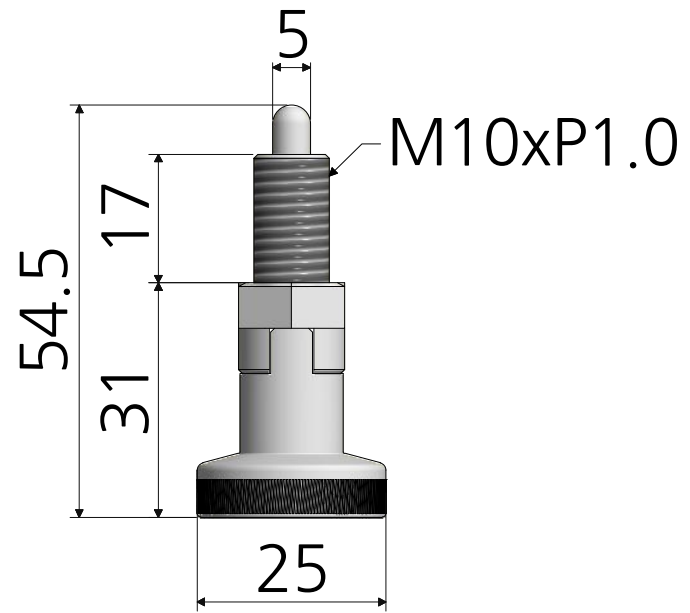
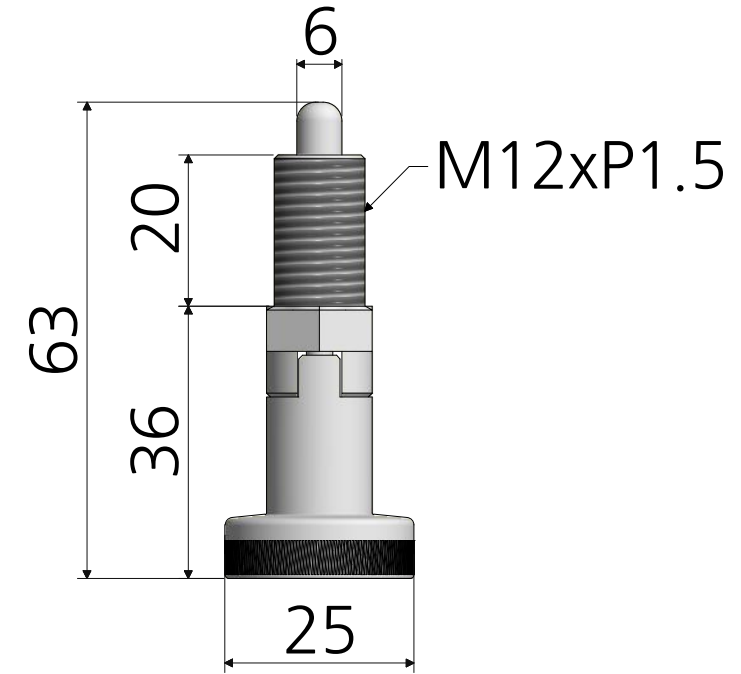


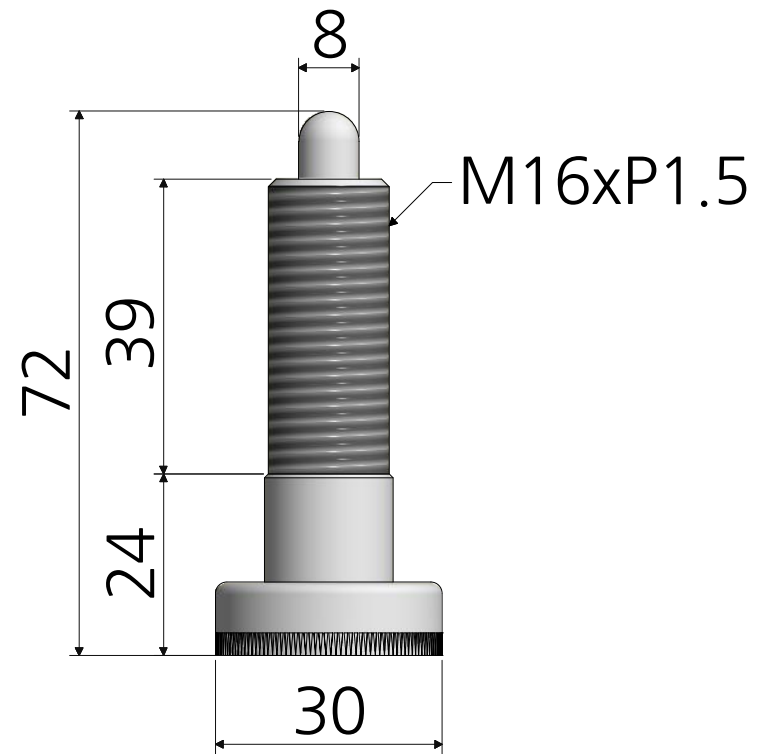
INP-M10



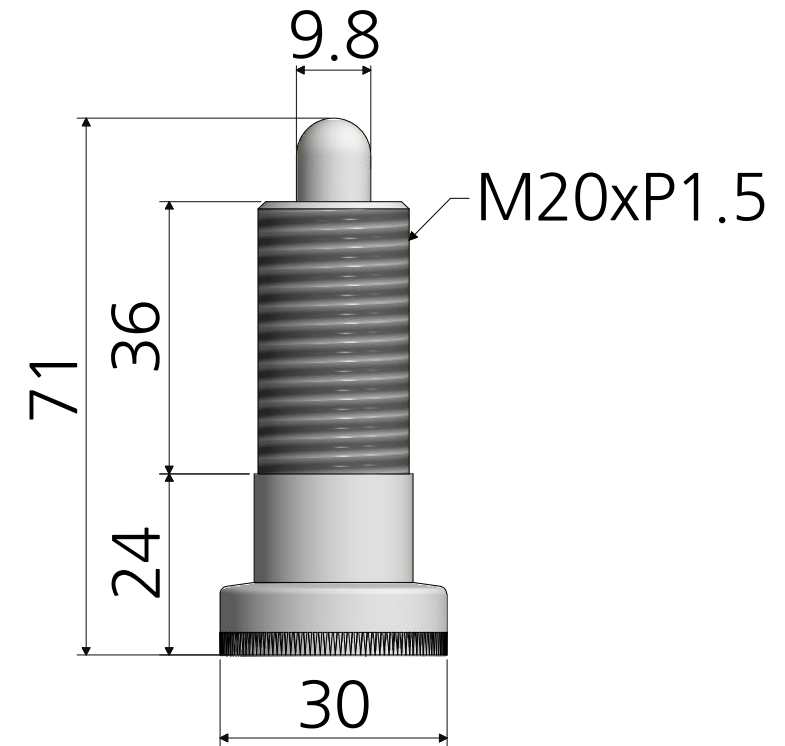
INP-M12



INP-M16



INP-M20



* 금형의 노후 및 보다 나은 제품생산을 위해 사양이 변경될 수 있습니다.
금형작업및 가공전에 사전문의 바랍니다.

품명	인덱스플런저	재질	몸체-철
품번	INP		노브-나일론
명가장식철물			