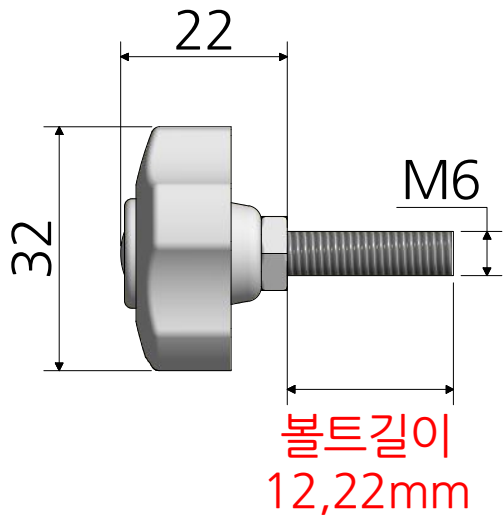
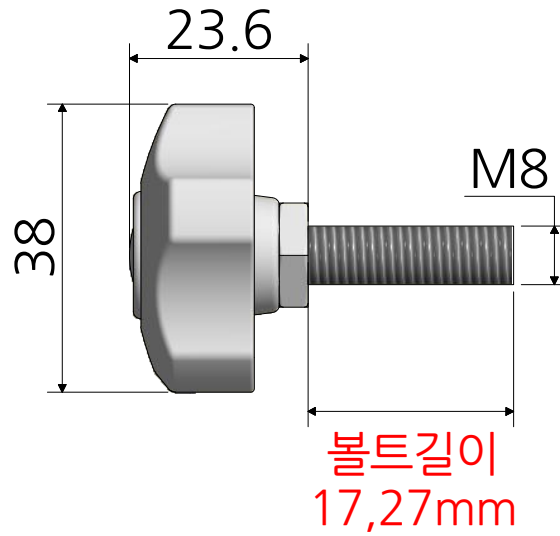


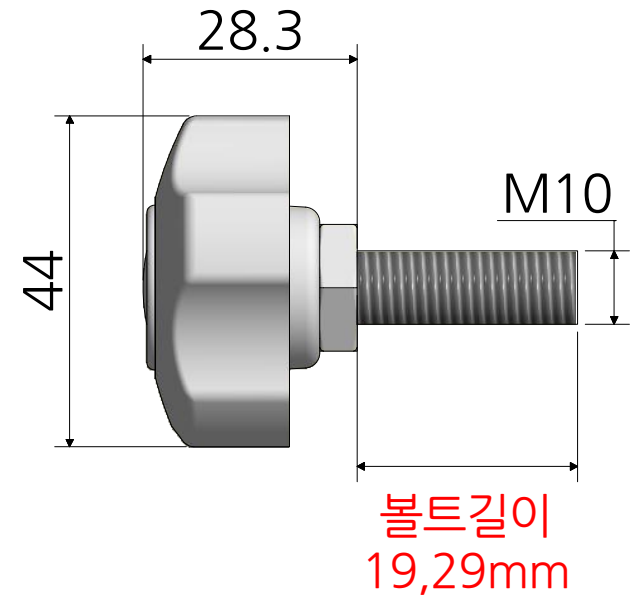
HKSB-M6-볼트길이



HKSB-M8-볼트길이



HKSB-M10-볼트길이



* 금형의 노후 및 보다 나은 제품생산을 위해 사양이 변경될 수 있습니다.
금형작업 및 가공전에 사전문의 바랍니다.

품명	조립노브볼트	재질	손잡이-나일론
품번	HKBS		볼트-스텐레스304
명가장식철물			