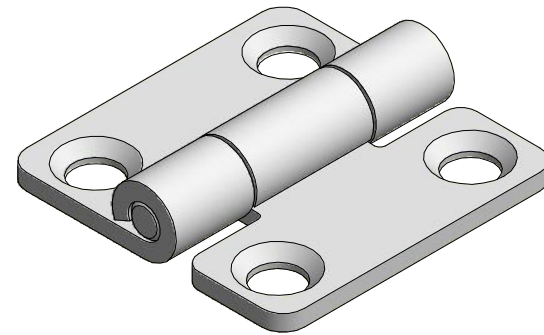


■ 토크범위(작동회전력)

H-TC2626-1 : 0.1~0.2 N·m
 H-TC2626-5 : 0.5~0.6 N·m



* 금형의 노후 및 보다 나은 제품생산을 위해 사양이 변경될 수 있습니다.
 금형작업 및 가공전에 사전문의 바랍니다.

품명	토크힌지 2626	재질	철
품번	H-TC2626	표면처리	니켈도금
명가장식철물			