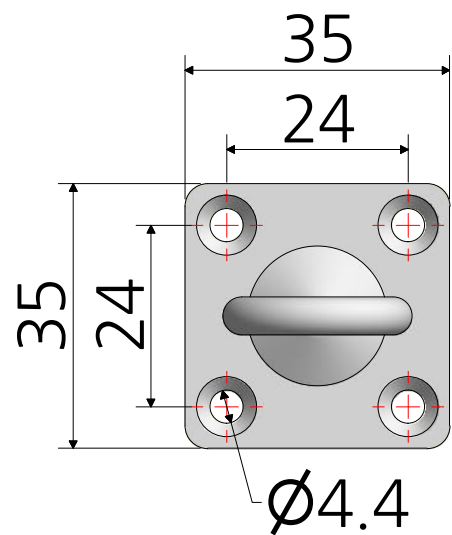
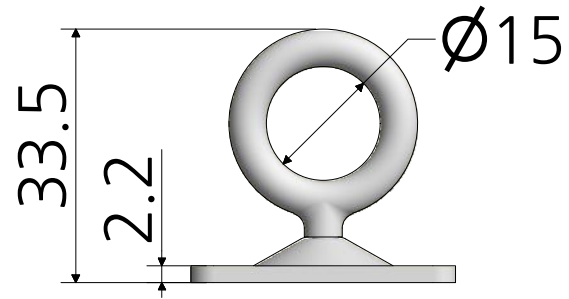
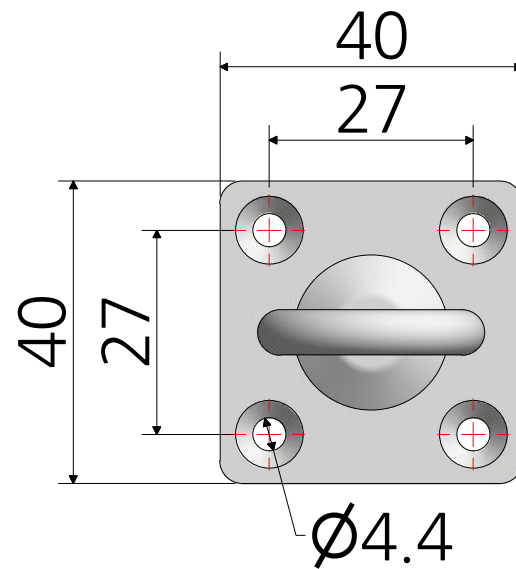
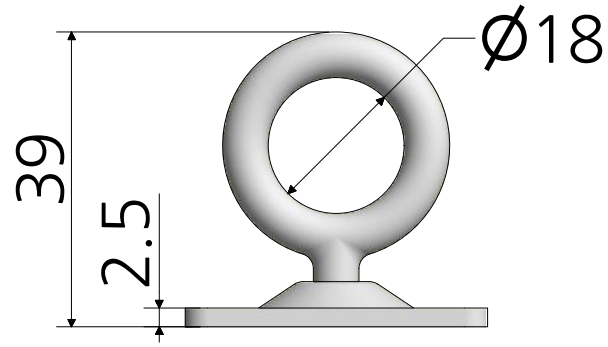


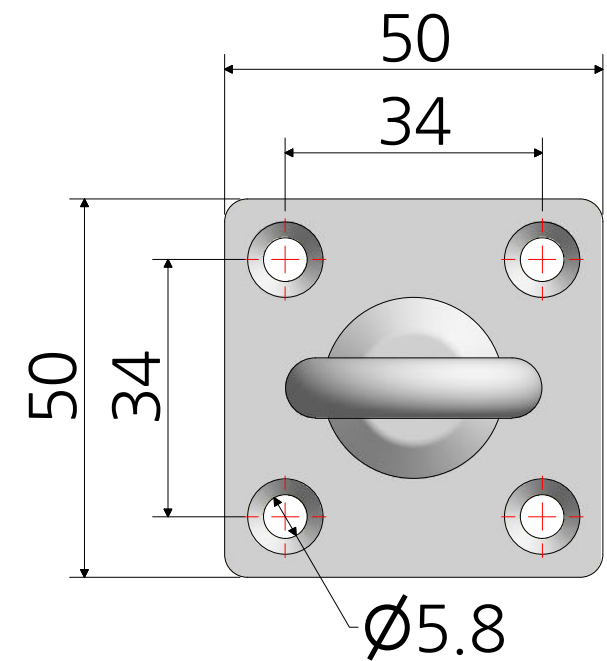
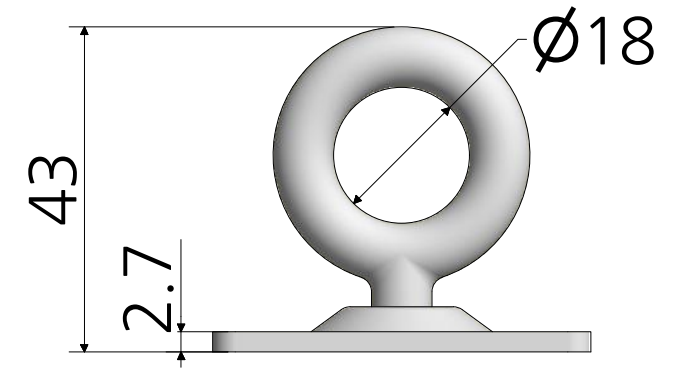
소
GLS-3535



중
GLS-4040



대
GLS-5050



* 금형의 노후 및 보다 나은 제품생산을 위해 사양이 변경될 수 있습니다.
금형작업및 가공전에 사전문의 바랍니다.

품명	회전링고리	재질	스테인리스(STS201)
품번	-	특징	링이 360도 회전함
명가장식철물			