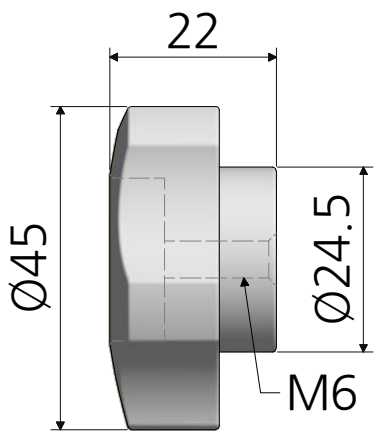
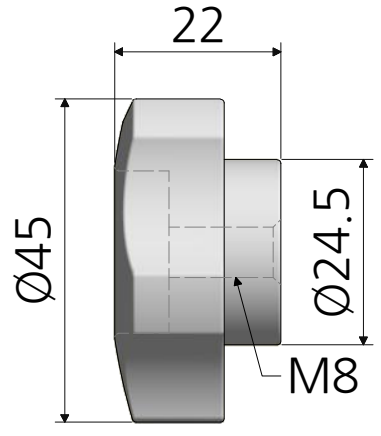


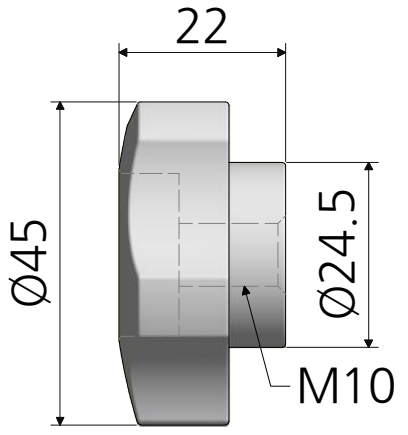
6 5 4 3 2 1



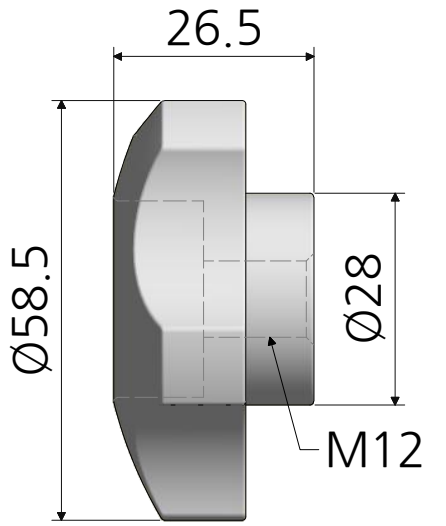
오각노브 관통 M6
FKON6



오각노브 관통 M8
FKON8



오각노브 관통 M10
FKON10



오각노브 관통 M12
FKON12

6 5 4 3 2 1

재질	나일론	품명	오각노브 관통
표면처리	-	품번	FKON
명가장식철물			