

6

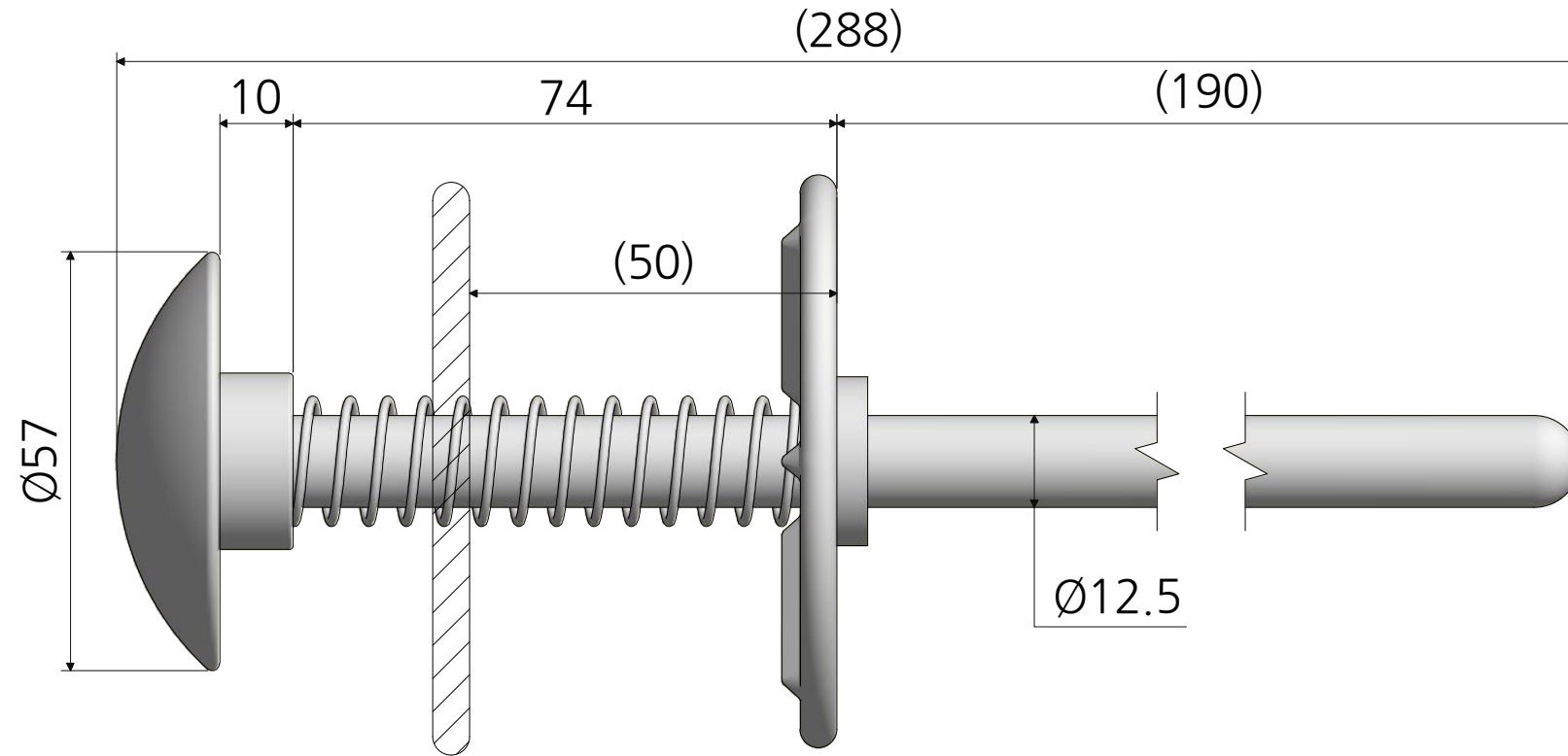
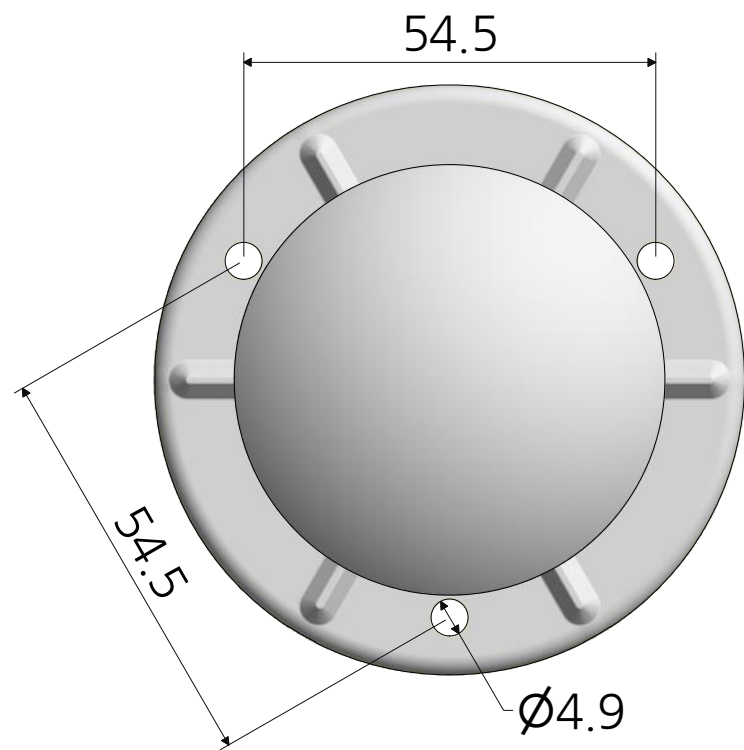
5

4

3

2

1



|           |       |        |            |    |           |
|-----------|-------|--------|------------|----|-----------|
| 치수 (mm)   | 오차    | 재질     | 플라스틱 (ABS) | 품명 | 안전 밀대 ABS |
| 0.5~6     | ±0.05 | 표면처리   | -          | 품번 | DS-2      |
| 6~30      | ±0.1  | 날짜     | 2017-07-25 | 특징 | -         |
| 30~120    | ±0.15 | 명가장식철물 |            |    |           |
| 120~315   | ±0.2  |        |            |    |           |
| 315~1000  | ±0.3  |        |            |    |           |
| 1000~2000 | ±0.5  |        |            |    |           |

6

5

4

3

2

1