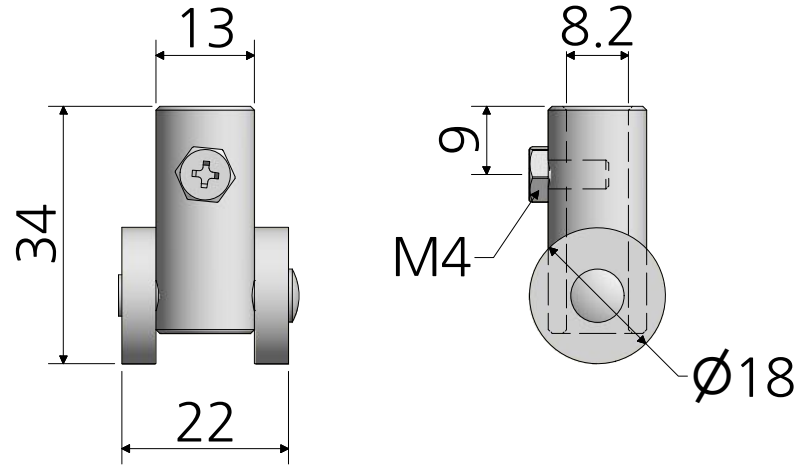
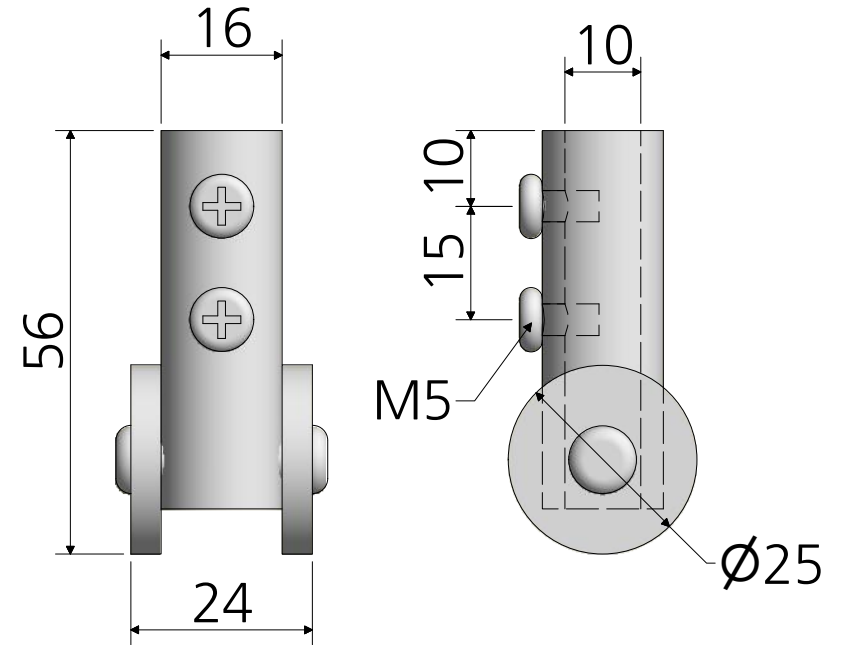


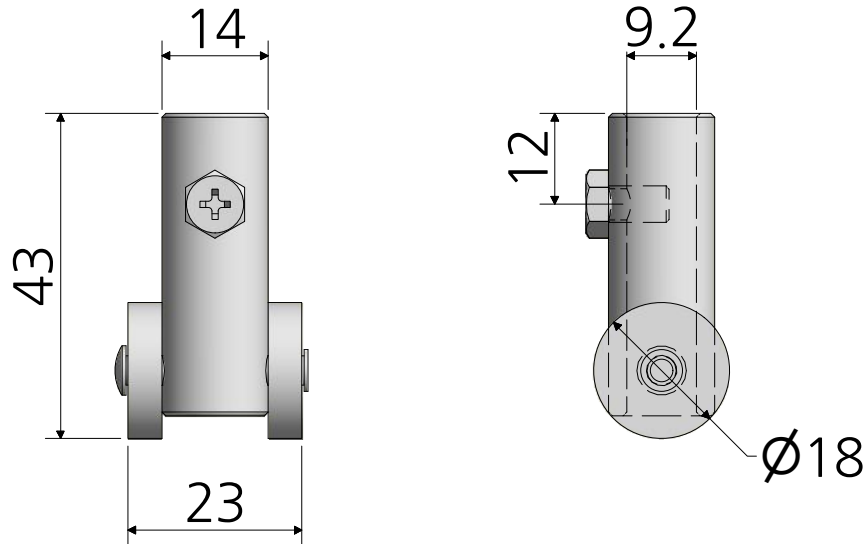
DR-8 (8 ϕ)



DR-10 (10 ϕ)



DR-9 (9 ϕ)



* 금형의 노후 및 보다 나은 제품생산을 위해 사양이 변경될 수 있습니다.
금형작업 및 가공전에 사전문의 바랍니다.

품명	다대보로라	재질	몸체-철 / 롤러-POM
품번	DR-	표면처리	크롬도금(CR)
명가장식철물			