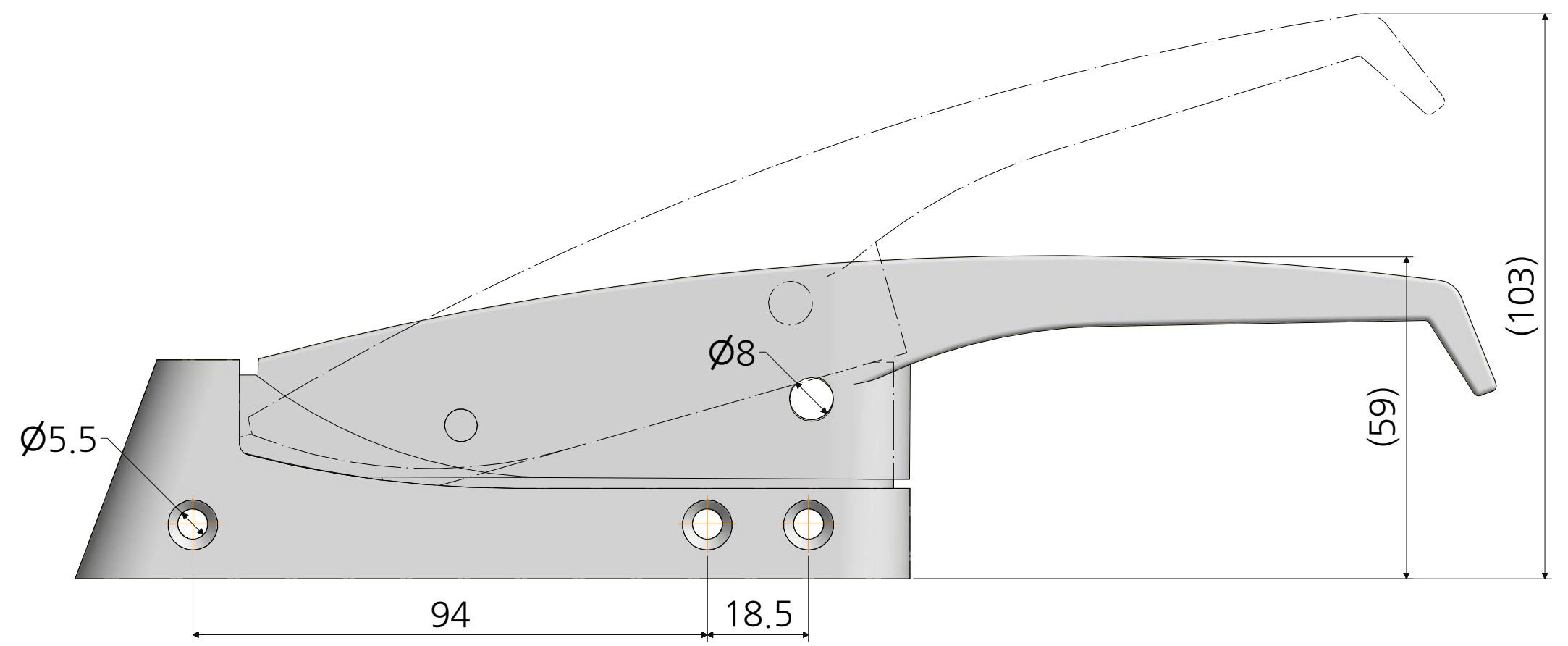
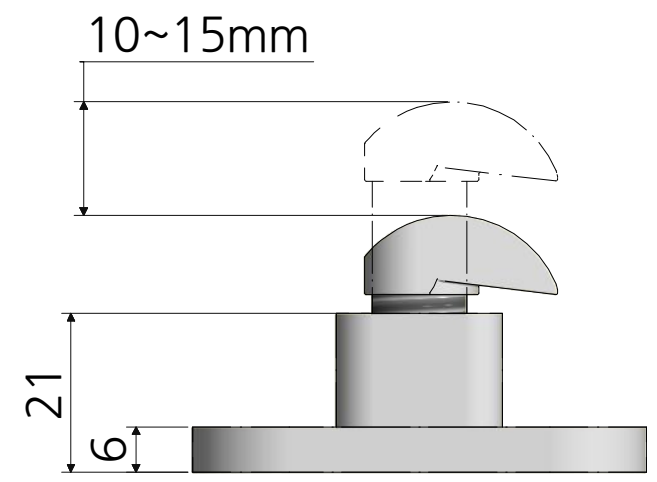
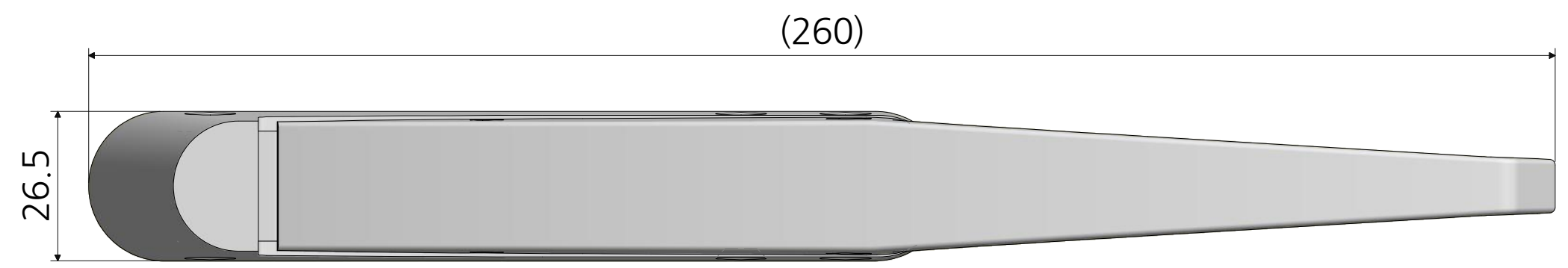
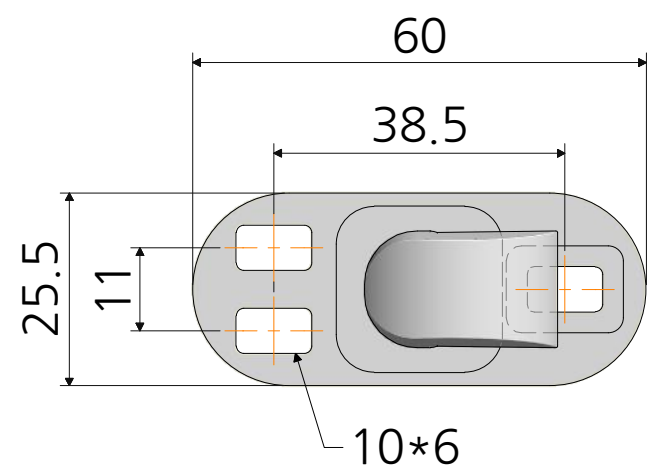


6 5 4 3 2 1



6 5 4 3 2 1

재질	아연합금	품명	밀폐핸들 402
표면처리	-	품번	D-402
명가장식철물			