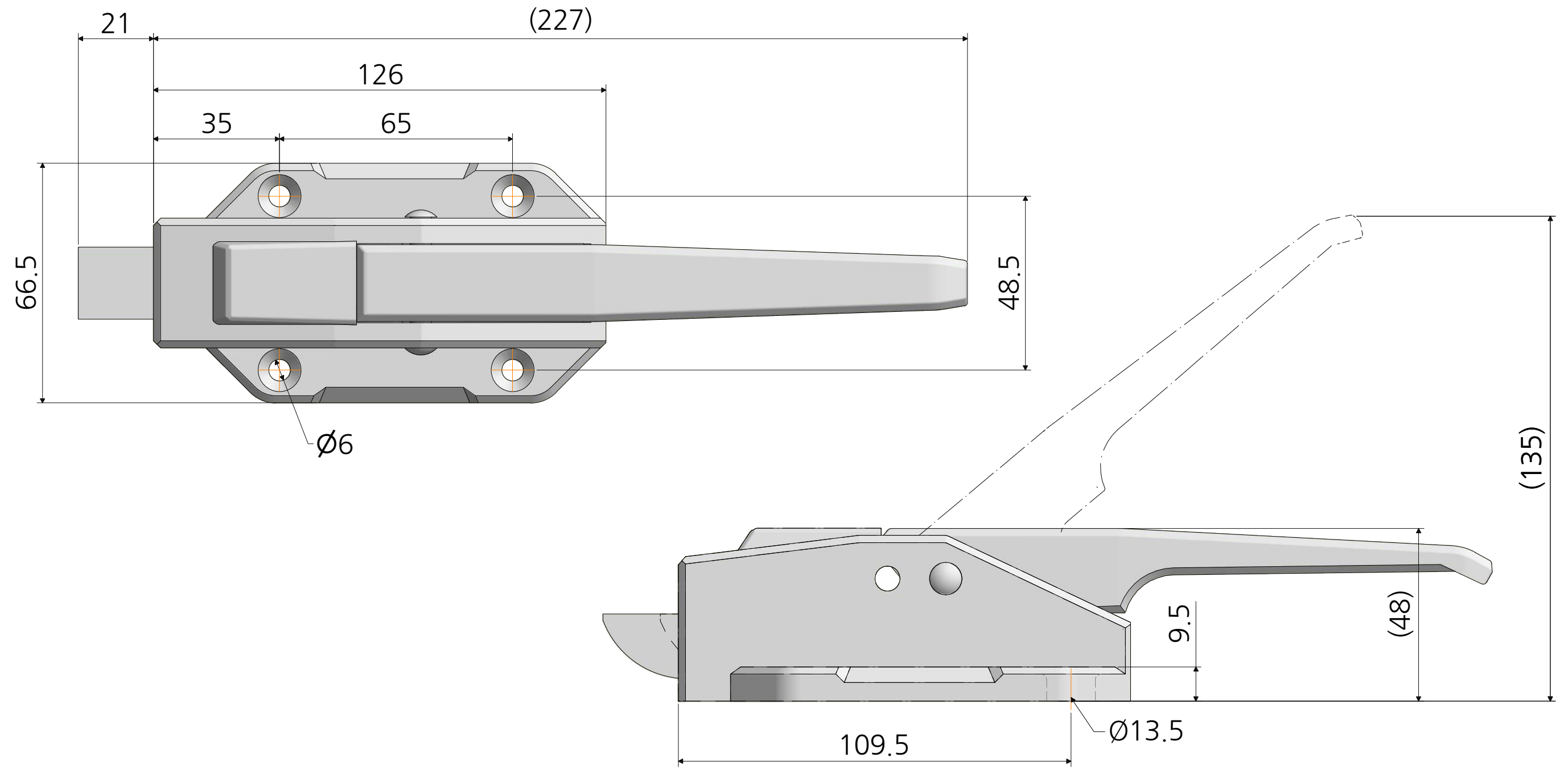


6 5 4 3 2 1



치수 (mm)	오차	재질	아연합금	품명	캐치 대
0.5~6	±0.05	표면처리	-	품번	D-203
6~30	±0.1	날짜	2017-07-26	특징	-
30~120	±0.15	명가장식철물			
120~315	±0.2				
315~1000	±0.3				
1000~2000	±0.5				

6 5 4 3 2 1