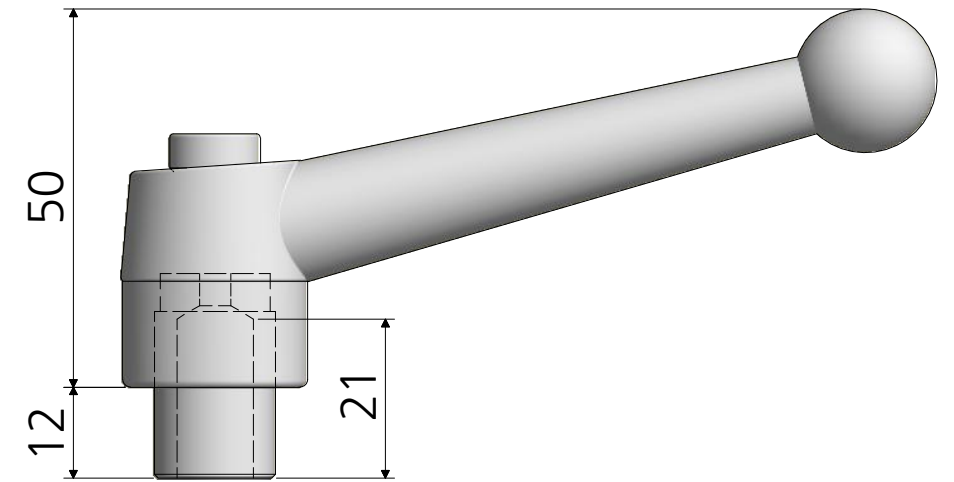
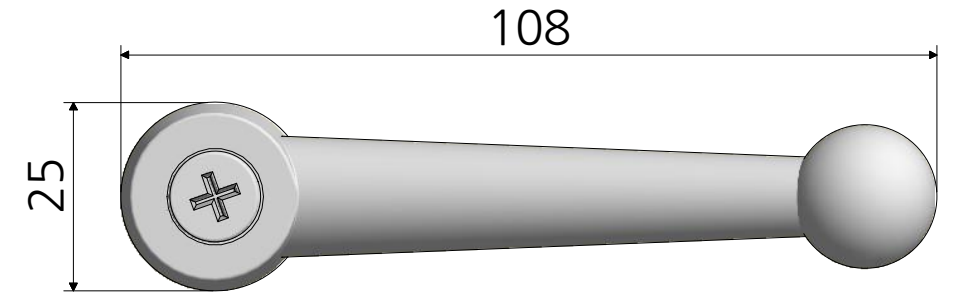


CLB-C12-(볼트기장)



CLN-C12 (너트형)

\* 금형의 노후 및 보다 나은 제품생산을 위해 사양이 변경될 수 있습니다.  
금형작업및 가공전에 사전문의 바랍니다.

품명	원형 클램프레바 M12	재질	몸체-아연합금 , 볼트-철
품번	CLB-C12	-	-
명가장식철물			