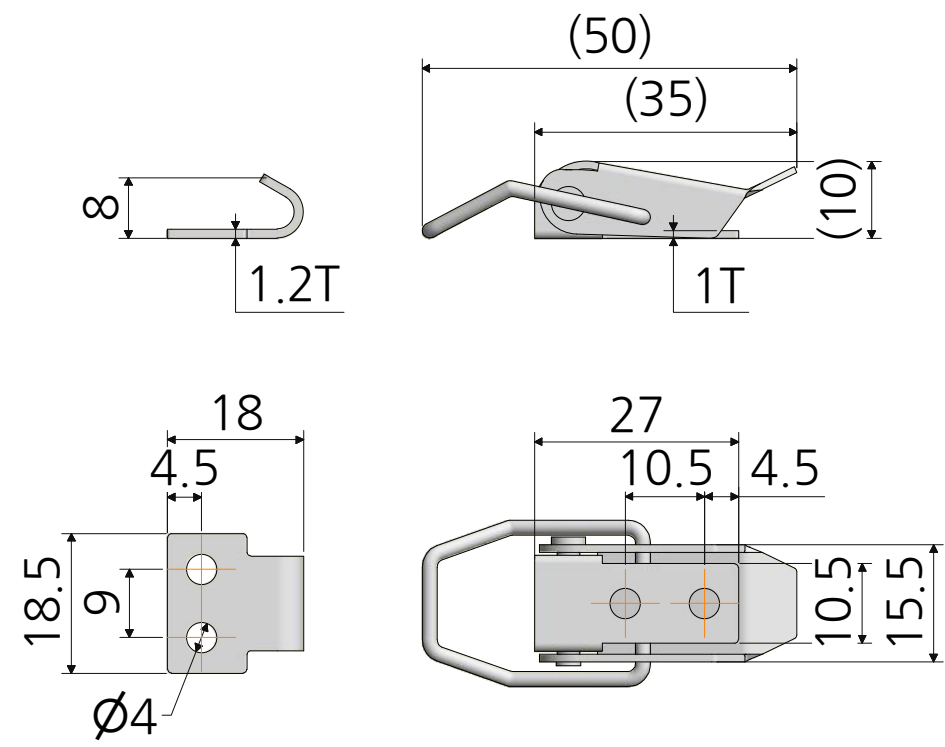


6 5 4 3 2 1



재질	스텐레스304	품명	매미 소 스텐
표면처리	-	품번	C-M2
명가장식철물			

6 5 4 3 2 1