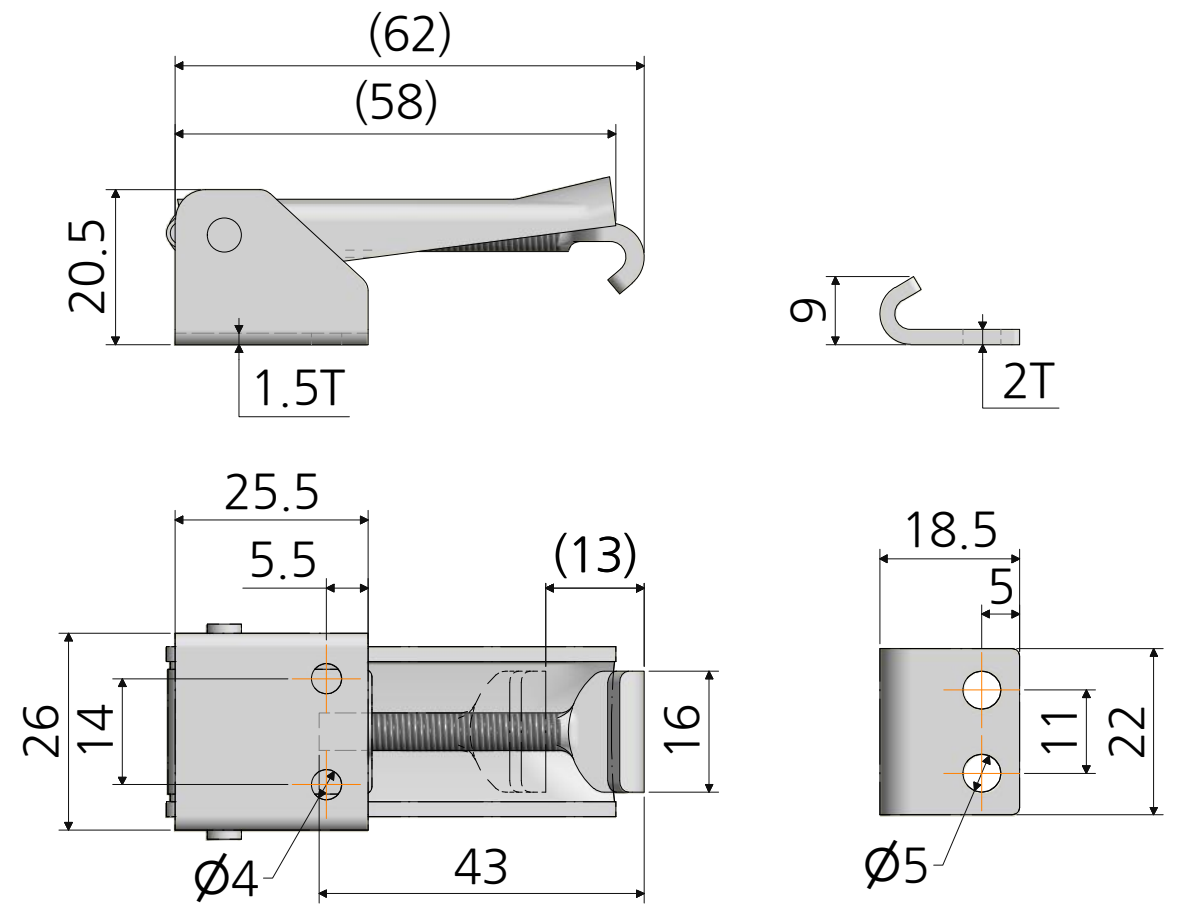


6 5 4 3 2 1



재질	스테인레스304	품명	코끼리 매미
표면처리	-	품번	C-M19
명가장식철물			

6 5 4 3 2 1