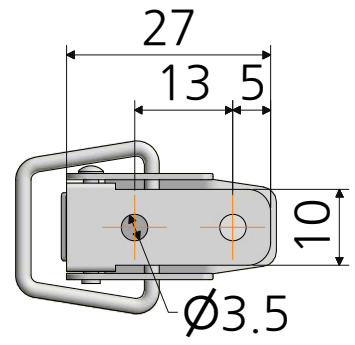
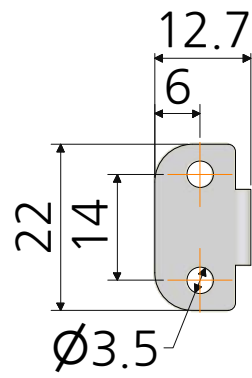
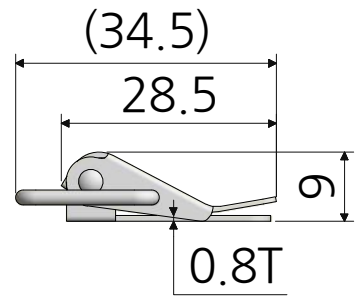
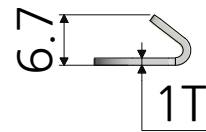


6 5 4 3 2 1



재질	철	품명	매미 극소 철
표면처리	-	품번	C-M1-1
명가장식철물			

6 5 4 3 2 1