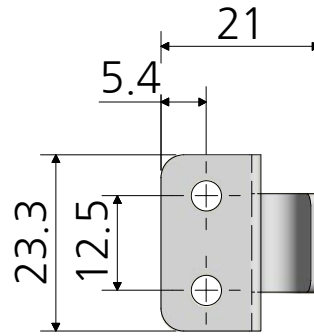
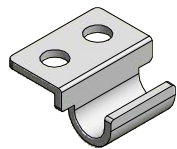
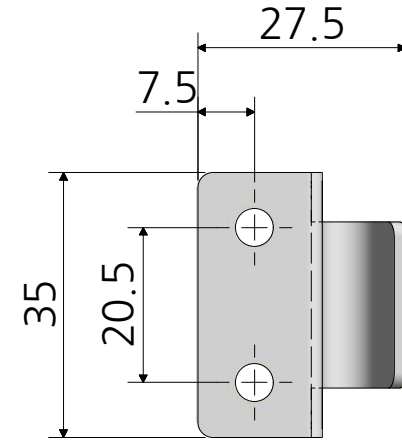
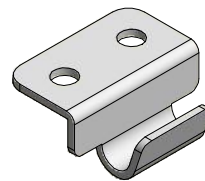


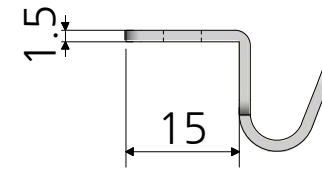
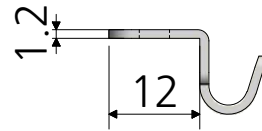
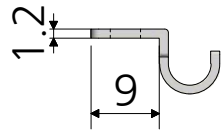
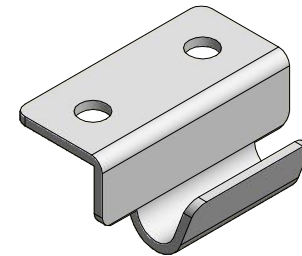
수직아데 소
C-BK64



수직아데 중
C-BK65



수직아데 대
C-BK66



* 금형의 노후 및 보다 나은 제품생산을 위해 사양이 변경될 수 있습니다.
금형작업 및 가공전에 사전문의 바랍니다.

품명	매미고리 수직아데	재질	스텐레스304
품번	C-BK64,65,66	특징	-
명가장식철물			