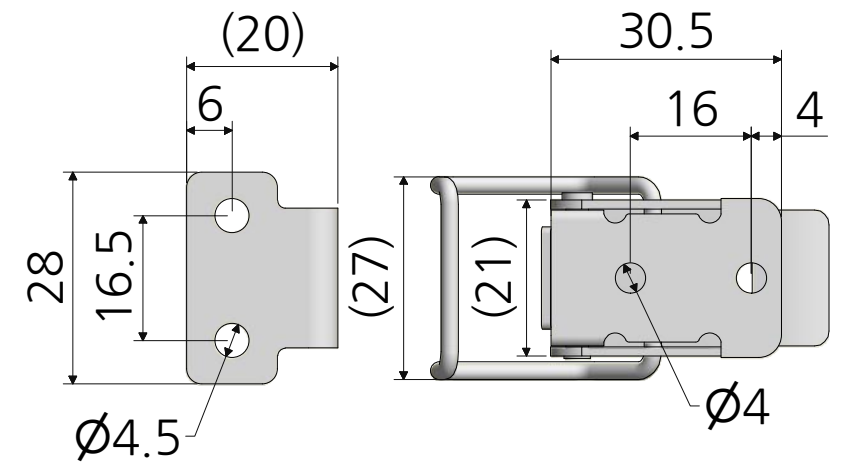
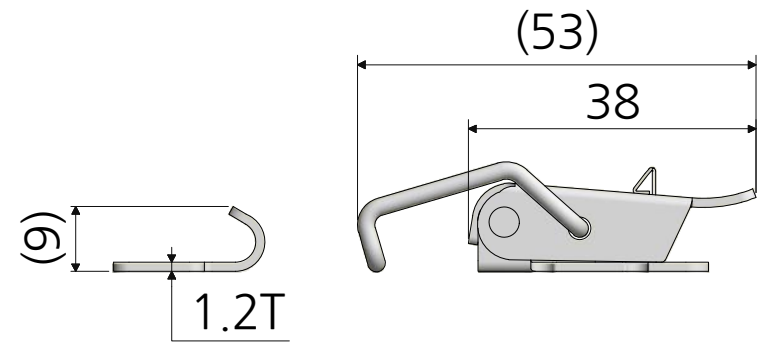


6 5 4 3 2 1



재질	스테인레스304	품명	버튼앞 소2
표면처리	-	품번	C-B5

명가장식철물

6 5 4 3 2 1