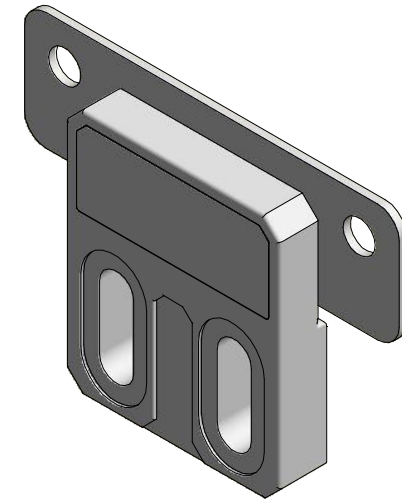
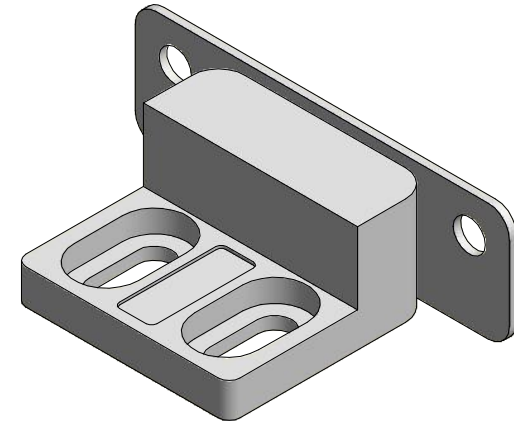
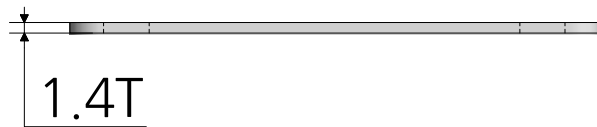
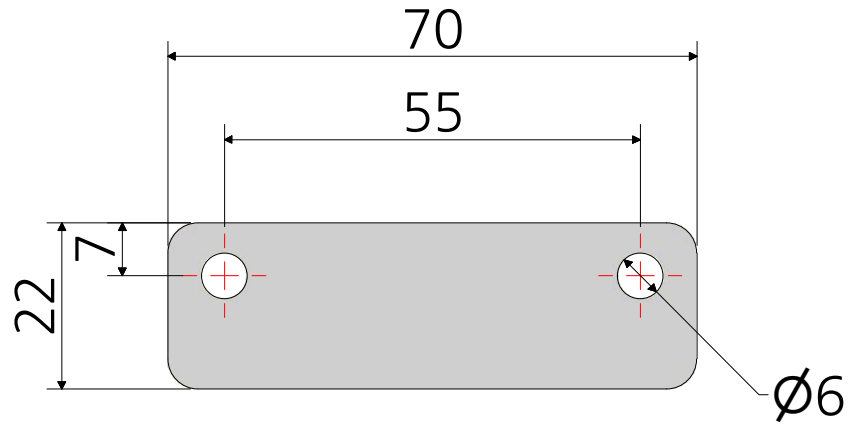


### <사용예시>



\* 금형의 노후 및 보다 나은 제품생산을 위해 사양이 변경될 수 있습니다.  
금형작업 및 가공전에 사전문의 바랍니다.

품명	프로파일자석 아데	재질	스텐레스430
품번	B-M55	특징	-
명가장식철물			