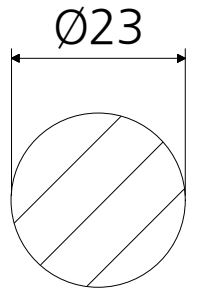
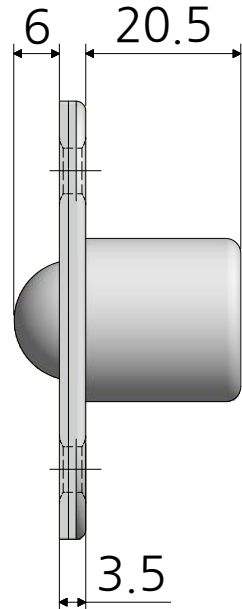
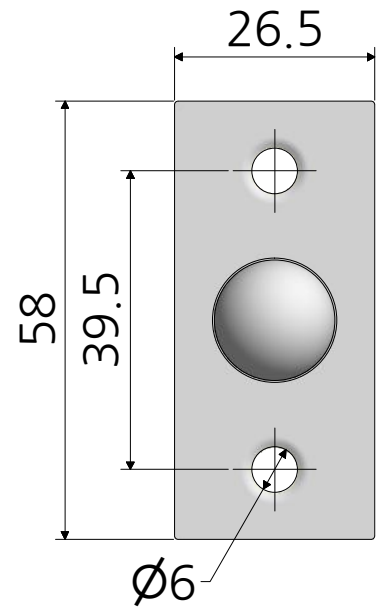
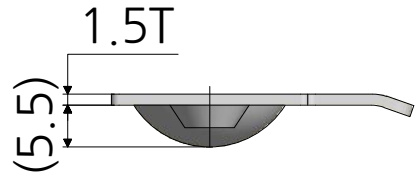
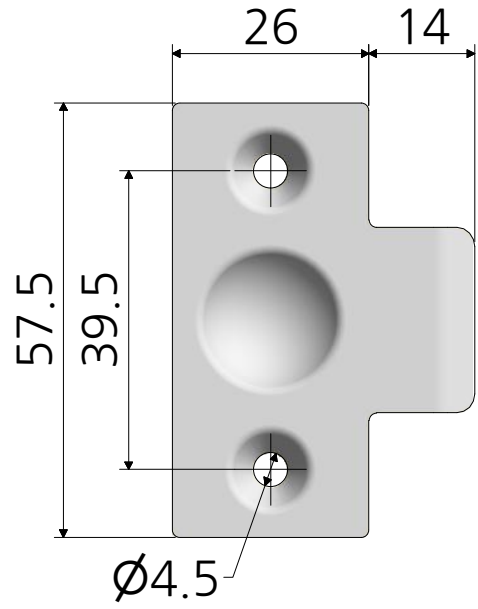


< 타공도 >



< 타공도 >

* 금형의 노후 및 보다 나은 제품생산을 위해 사양이 변경될 수 있습니다.
금형작업및 가공전에 사전문의 바랍니다.

품명	볼빠지리 건축용	재질	-
품번	B-BA40	-	-
명가장식철물			