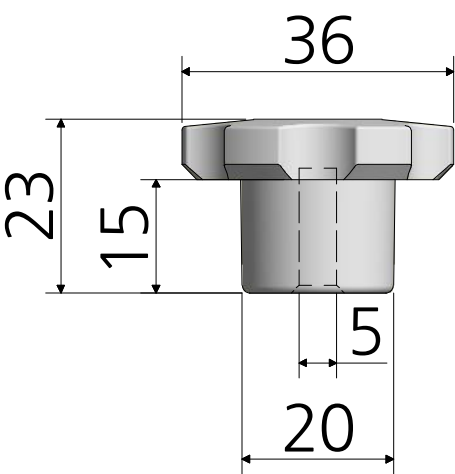
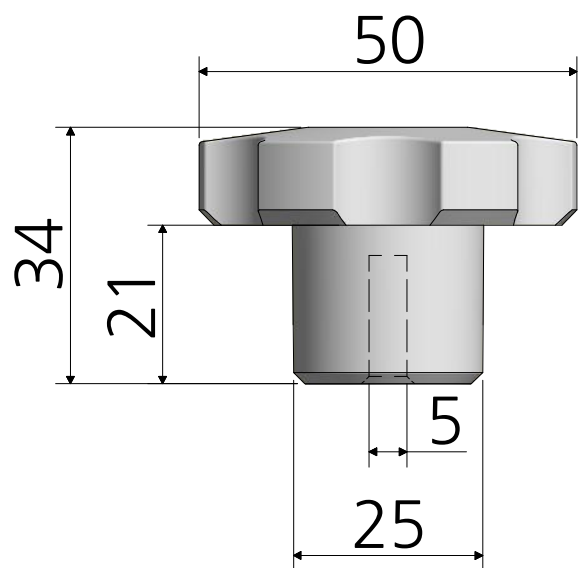


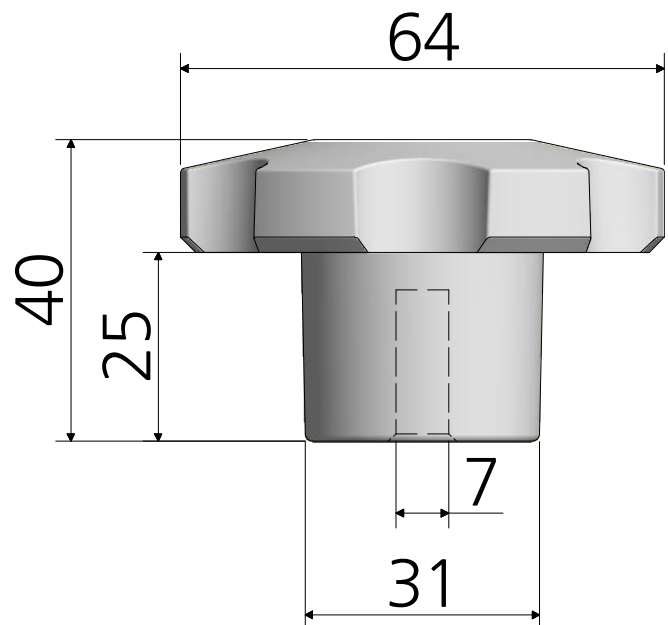
* 탭가공후 사용하세요



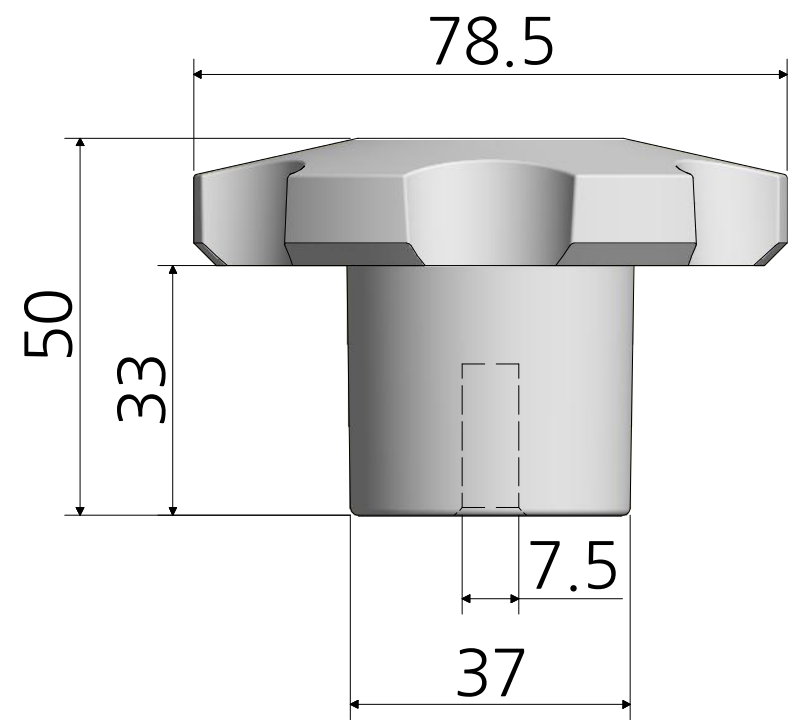
무공화노브36
AK36



무공화노브50
AK50



무공화노브64
AK64



무공화노브80
AK80

* 금형의 노후 및 보다 나은 제품생산을 위해 사양이 변경될 수 있습니다.
금형작업및 가공전에 사전문의 바랍니다.

품명	무공화 노브	재질	알루미늄 합금(주물)
품번	AK	표면처리	CR(크롬도금.유광)
명가장식철물			