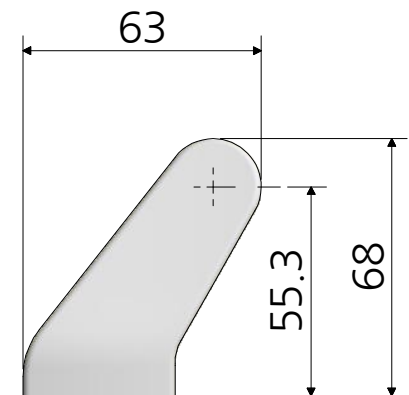


품 번	L	P
A-P25-316-240	230	240
A-P25-316-340	330	340
A-P25-316-440	430	440
A-P25-316-540	530	540
A-P25-316-640	630	640
A-P25-316-740	730	740
A-P25-316-840	830	840
A-P25-316-940	930	940



* 금형의 노후 및 보다 나은 제품생산을 위해 사양이 변경될 수 있습니다.
금형작업 및 가공전에 사전문의 바랍니다.

품명	지하철손잡이 스텐	재질	스텐레스316
품번	A-P25-316-홀거리	특징	내식성 우수
명가장식철물			