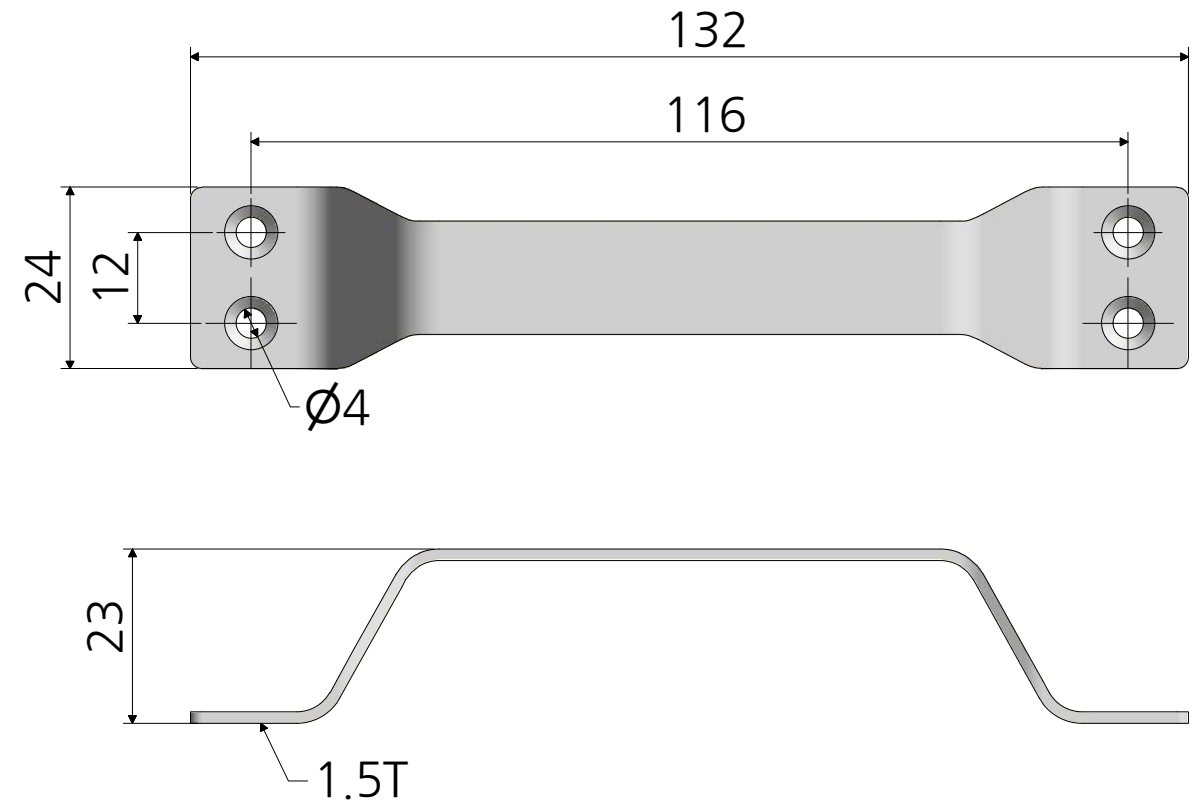


스텐판 손잡이 소  
A-P1-1



스텐판 손잡이 중  
A-P1-2

\* 금형의 노후 및 보다 나은 제품생산을 위해 사양이 변경될 수 있습니다.  
금형작업및 가공전에 사전문의 바랍니다.

|   |  |    |             |    |         |
|---|--|----|-------------|----|---------|
| 치수(mm)  | 오차   | 품명 | 스텐판 손잡이 소,중 | 재질 | 스텐레스304 |
| 0.5~6<br>6~30<br>30~120<br>120~315<br>315~1000<br>1000~2000 | ±0.05<br>±0.1<br>±0.15<br>±0.2<br>±0.3<br>±0.5 | 품번 | A-P1-       | -  | -       |
| 명가장식철물  |  |    |             |    |         |