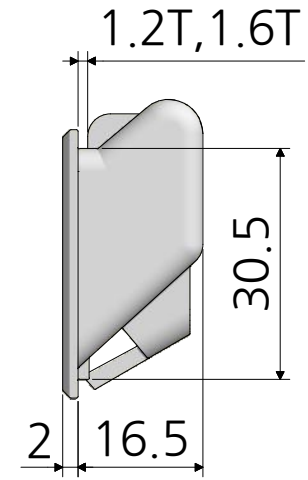


< 타공도 >



1.2T, 1.6T 두께에 따라 선택가능

* 금형의 노후 및 보다 나은 제품생산을 위해 사양이 변경될 수 있습니다.
* 금형작업 및 가공전에 사전문의 바랍니다.

치수(mm)	오차	품명	플라스틱 매입손잡이	재질	플라스틱(ABS)
0.5~6 6~30 30~120 120~315 315~1000 1000~2000	±0.05 ±0.1 ±0.15 ±0.2 ±0.3 ±0.5	품번	A-MP20	색상	검정
		특징	돌출최소화, 원터치 장착, 내식성 우수		
명가장식철물					