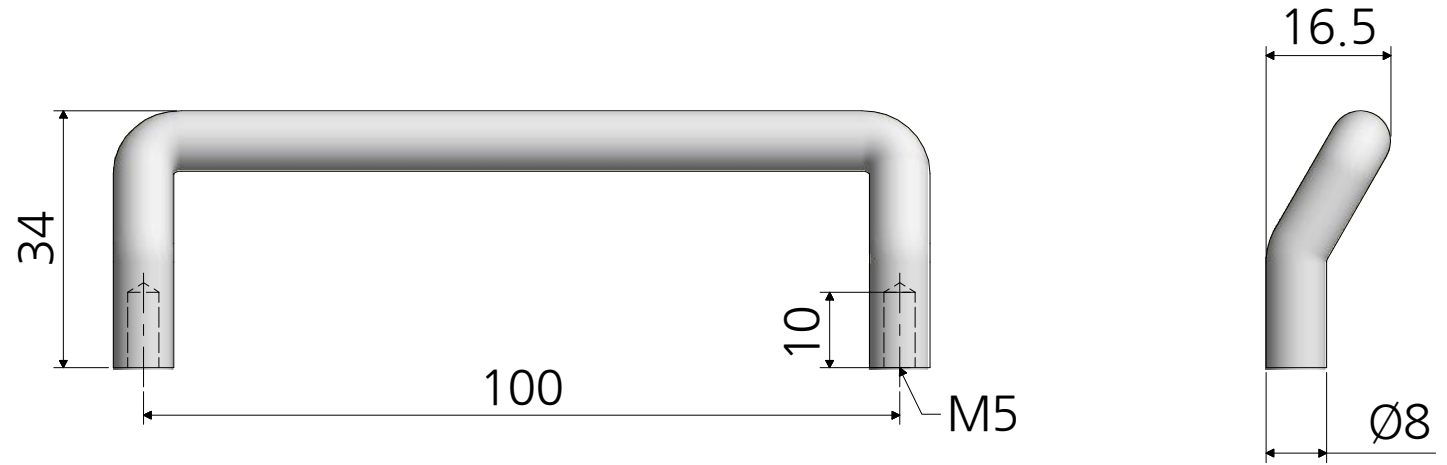
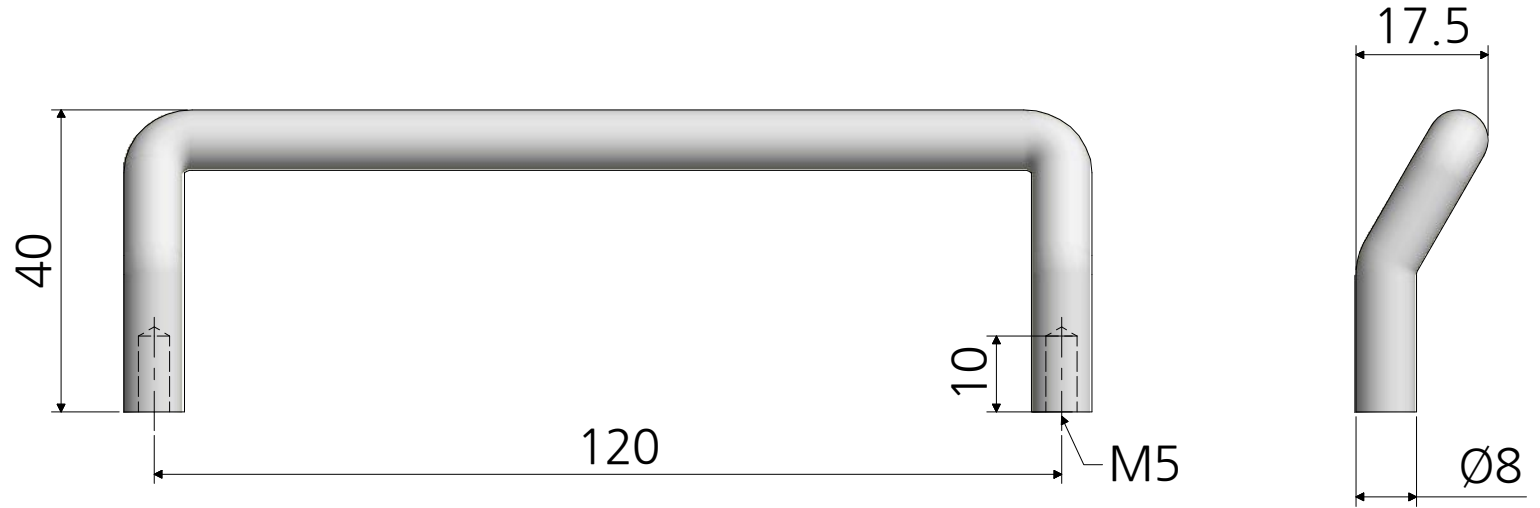


A-GSR8-100



A-GSR8-120



* 금형의 노후 및 보다 나은 제품생산을 위해 사양이 변경될 수 있습니다.
 * 금형작업 및 가공전에 사전문의 바랍니다.

치수(mm)	오차	품명	절곡마르보 8Ø	재질	스텐레스304
0.5~6	±0.05	품번	A-GSR8-	표면처리	바렐연마
6~30	±0.1				
30~120	±0.15	명가장식철물			
120~315	±0.2				
315~1000	±0.3				
1000~2000	±0.5				