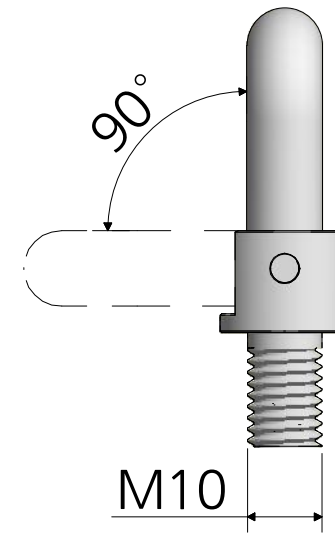
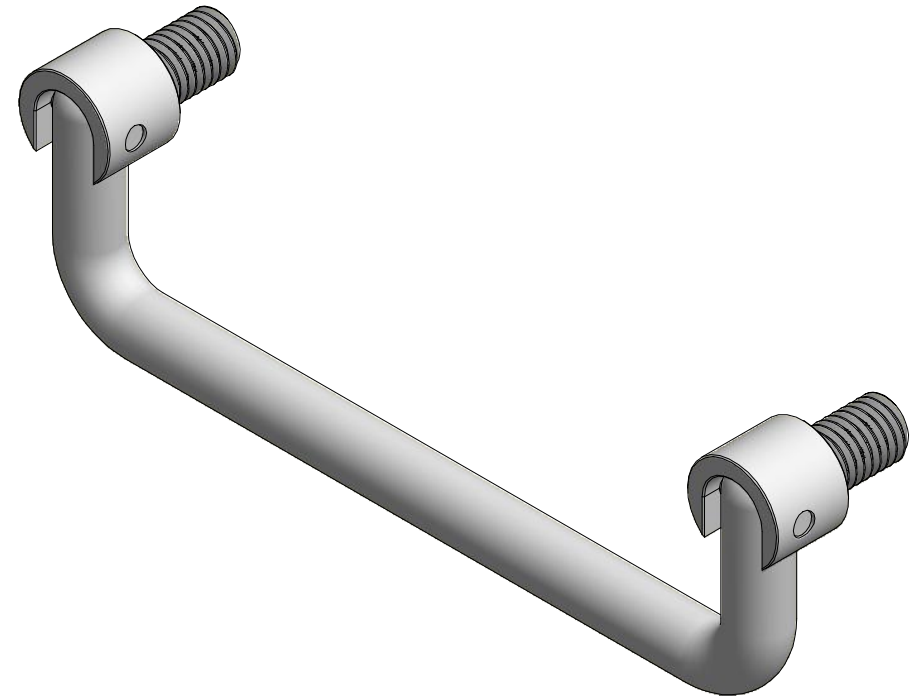


품번구성 : A-GDS10-홀거리



* 금형의 노후 및 보다 나은 제품생산을 위해 사양이 변경될 수 있습니다.
금형작업 및 가공전에 사전문의 바랍니다.

품명	스텐폴딩 10Ø	재질	스텐레스 304
품번	A-GDS10-홀거리	표면처리	바렐연마
특징	접힘으로 돌출 감소 / 내식성 우수		
	명가장식철물		