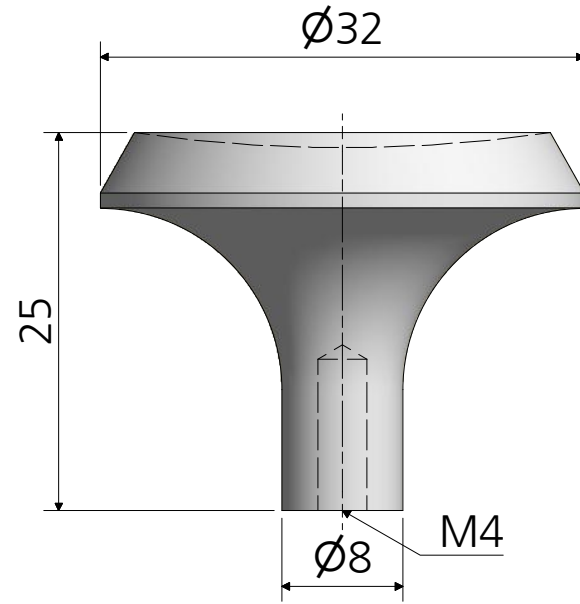


< A-CS4-25-316 >



< A-CS4-32-316 >

\* 금형의 노후 및 보다 나은 제품생산을 위해 사양이 변경될 수 있습니다.  
금형작업 및 가공전에 사전문의 바랍니다.

품명	스텐 원형오목손잡이	재질	스텐레스316
품번	A-CS4-32-316	특징	내식성 우수
명가장식철물			