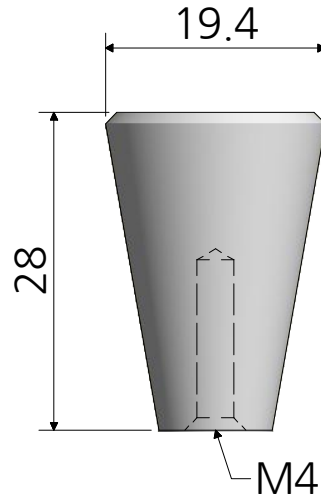
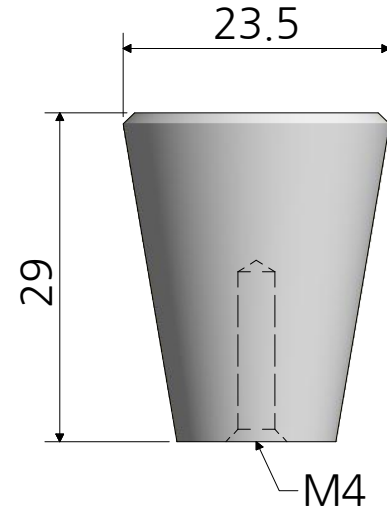


<A-CS3-16>



<A-CS3-20-316>



<A-CS3-24-316>

\* 금형의 노후 및 보다 나은 제품생산을 위해 사양이 변경될 수 있습니다.  
금형작업 및 가공전에 사전문의 바랍니다.

품명	삼각꼭지손잡이 중	재질	SUS316
품번	A-CS3-20-316	특징	내식성 우수
명가장식철물			