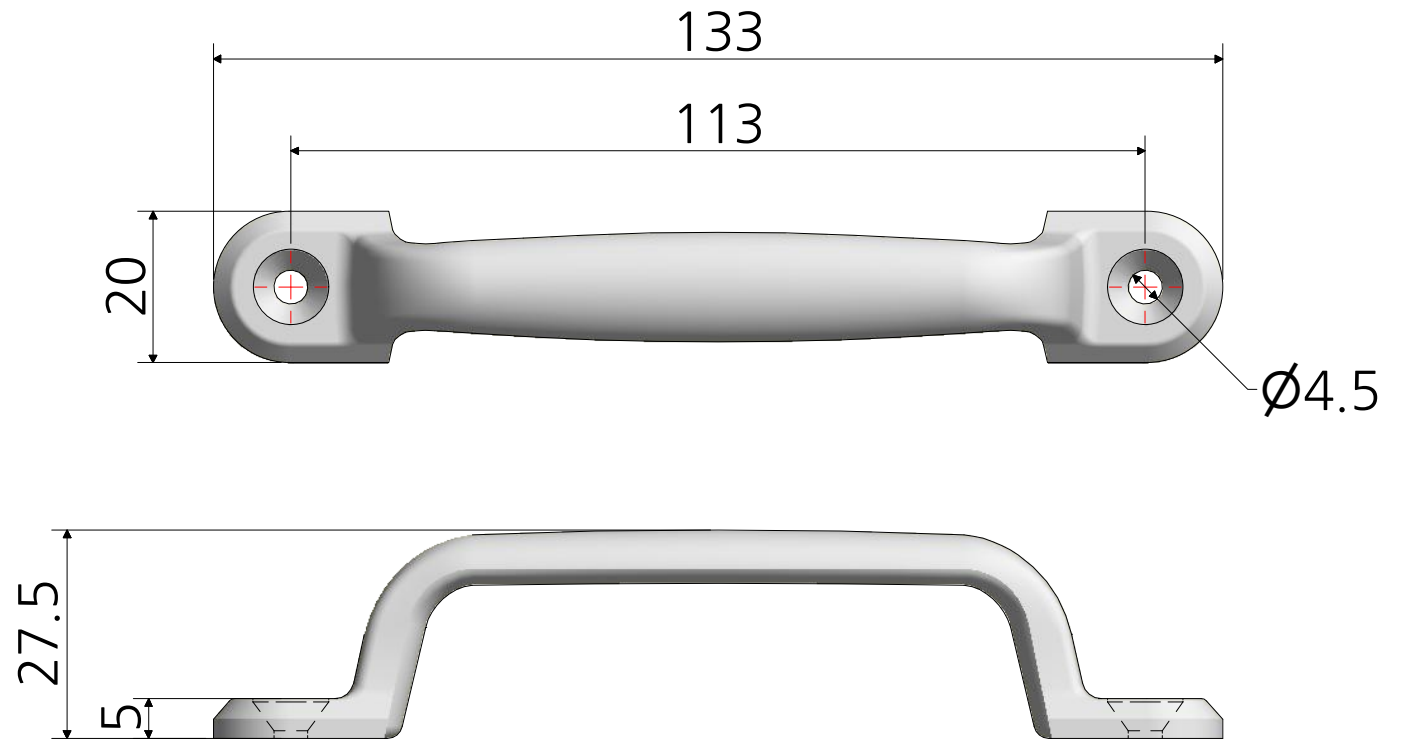
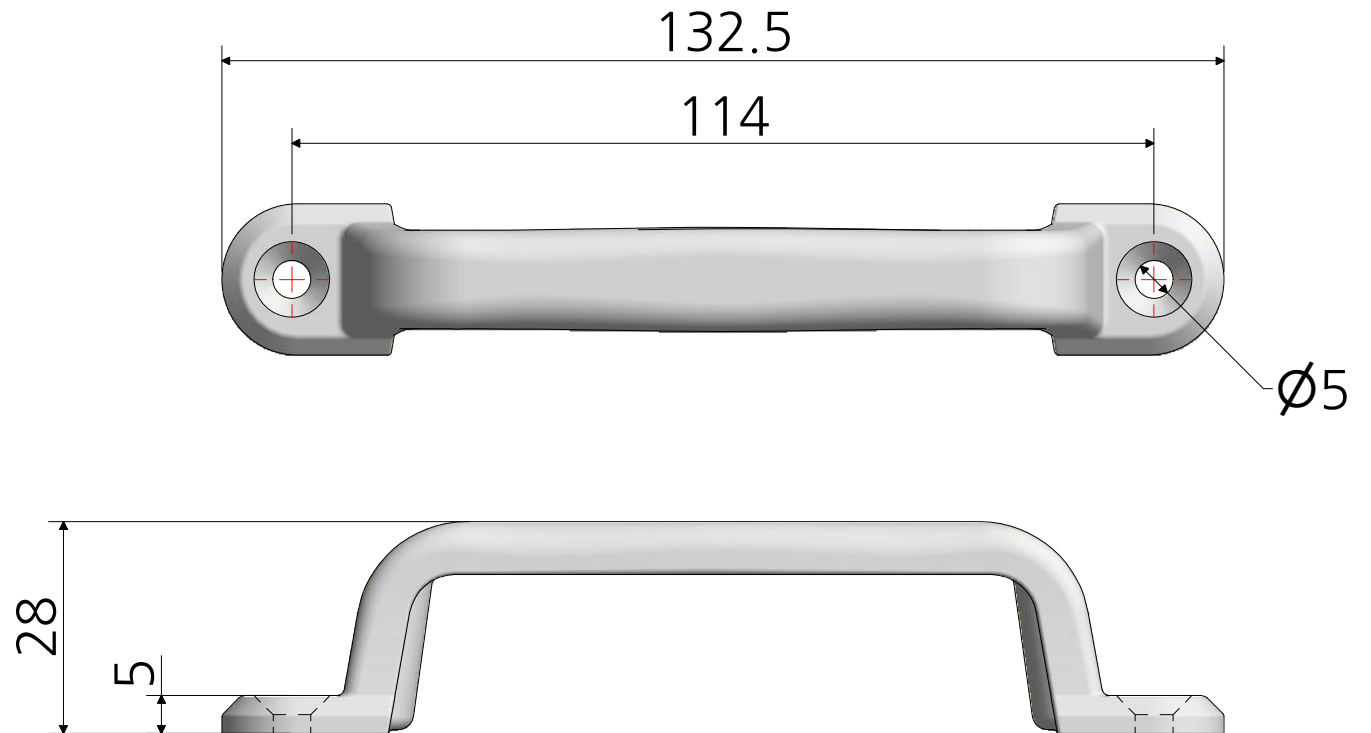


A-CC113-CV(무광)



A-CC113-CR(유광)



* 금형의 노후 및 보다 나은 제품생산을 위해 사양이 변경될 수 있습니다.
금형작업 및 가공전에 사전문의 바랍니다.

품명	캐스팅보링손잡이 113	재질	아연합금
품번	A-CC113-CV(베로아,무광) A-CC113-CR(크롬,유광)	특징	-
명가장식철물			