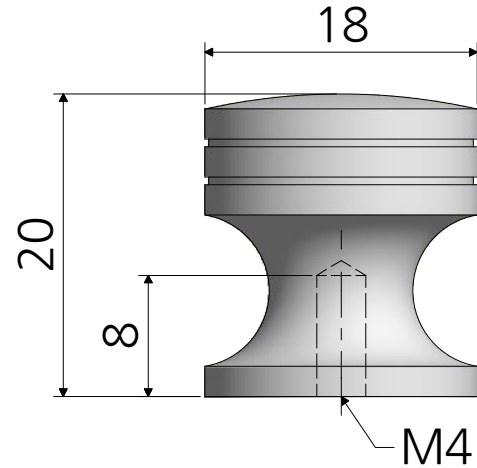


<A-C2-16>



<A-C2-18>

* 금형의 노후 및 보다 나은 제품생산을 위해 사양이 변경될 수 있습니다.
금형작업 및 가공전에 사전문의 바랍니다.

품명	짱구손잡이	-	-
품번	A-C2-	-	-
명가장식철물			